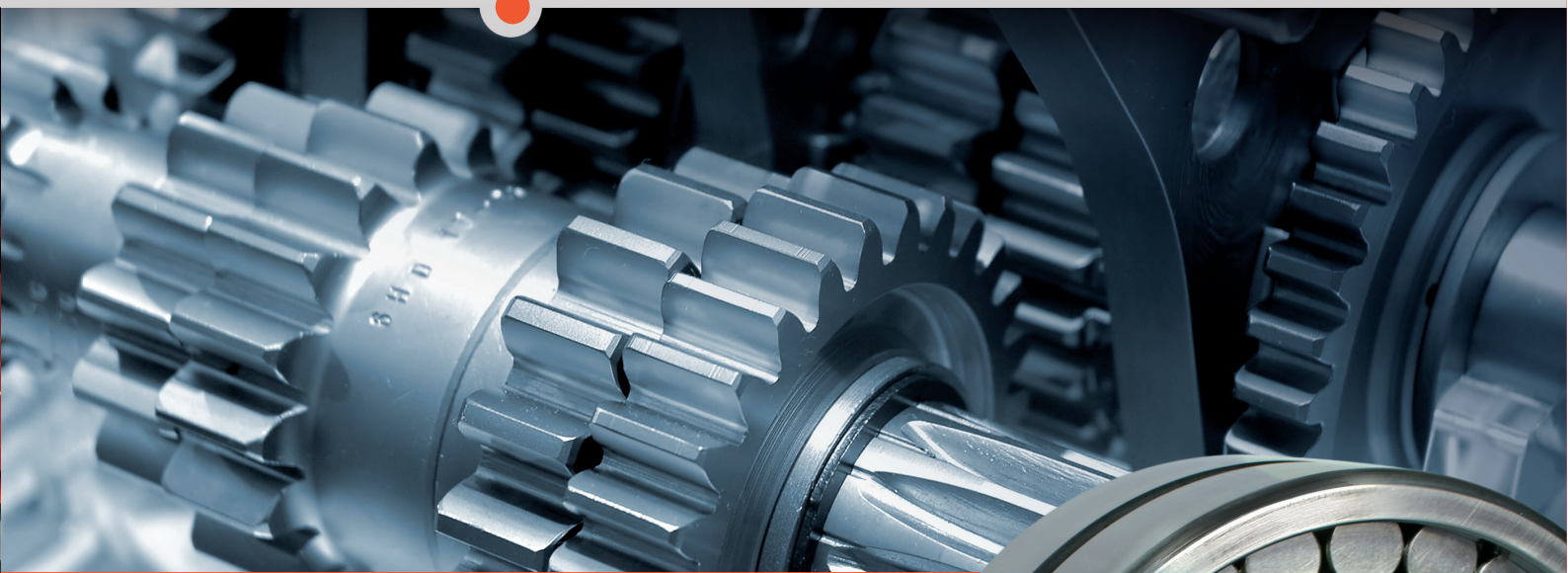


A P B AUSTRIA[®]
PRECISION
BEARING



vollrollige & axiale zylinderrollenlager

full complement & axial
cylindrical roller bearings



>>> move on

referenzliste der marke apb

references of the brand apb

unsere kunden / our customers

stahlwerk / steel factory

- MANNESMANN
- SALZGITTER AG
- TATA STEEL INDIA
- ARCELOR
- MITTAL STEEL
- VA STAHL

anlagenbau für stahlindustrie /

equipment construction for steel industry

- ANDRITZ/SUNDWIG

maschinenbau / mechanical engineering

- SMAG

schiffskranbau /

off-shore-cranes producer

- HUISMAN-ITREC

getriebebau / gear producer

- ZOLLERN
- FLENDER
- ROLLSTAR AG
- M/S ELECON ENGINEERING

zellulose industrie / cellulose industry

- LENZING AG

forsttechnik / forest technology

- KONRAD

über händler / various steel factory in
russia supported by APB-dealers

- DIV. STAHLWERKE RUSSLAND

sowie viele weitere kunden... /

as well as many further customers

inhalt

page

vollrollige zylinderrollenlager

full complement cylindrical roller bearings

serie NCF18xx.V	4
serie NCF22xx.V	6
serie NCF29xx.V	8
serie NCF30xx.V	10
serie NJG23xx.V	12
serie NNC48xx.V	14
serie NNC49xx.V	16
serie NNCF50xx.V	18
serie NNF50xx.A.2LSV/NNF 1xx & 2xx.A.2LS.V	20

axial zylinderrollenlager

axial cylindrical roller bearings

serie 811xx	22
serie 812xx	24

sonderlösungen / special solutions	25
------------------------------------	----

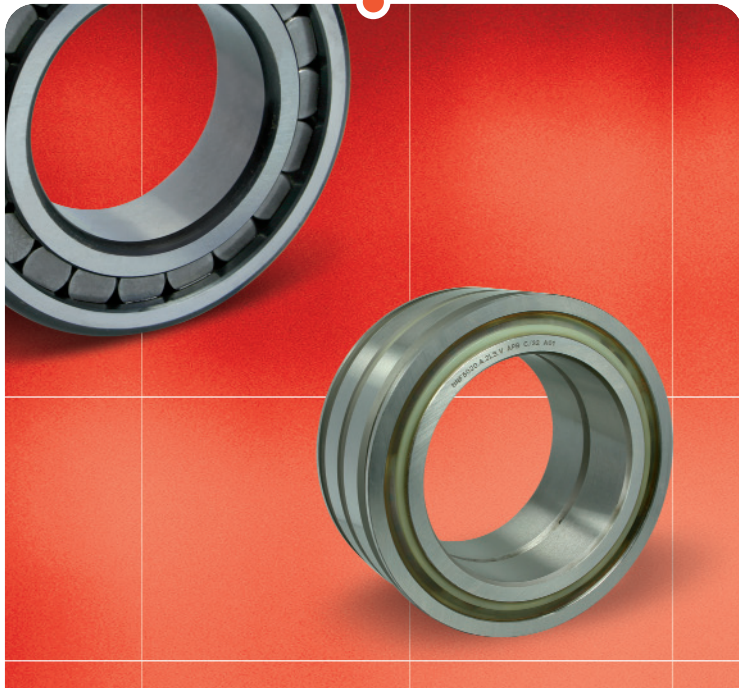
premiummarke der thb
premium brand owned by thb

die marke

- seit 2004 premiummarke der thb gmbh
- fertigungsstätten aller produkte und komponenten in westeuropa
- zertifizierte materialien (einsatz + durchhärtend) aus westeuropa
- modernster maschinenpark
- audit der produktionsstandorte jederzeit möglich
- breiter standardbereich (z.t. bevorratungsprogramm) und sonderlösungen
- höchstmögliche fertigungsflexibilität

the brand

- thb's premiumbrand since 2004
- all production facilities and components located/made in west europe
- certified materials (case + through hardening) – only source: west europe
- top modern machinery equipment
- factories are always auditable
- broad standard range (stock programme) and special solutions (tailor made)
- highest possible flexibility in manufacturing

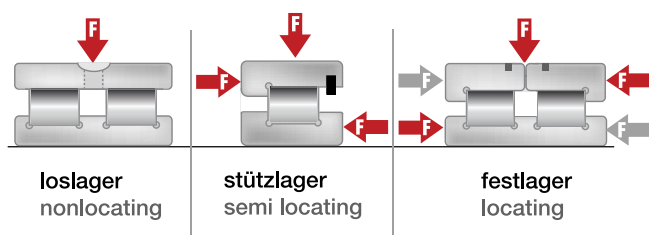


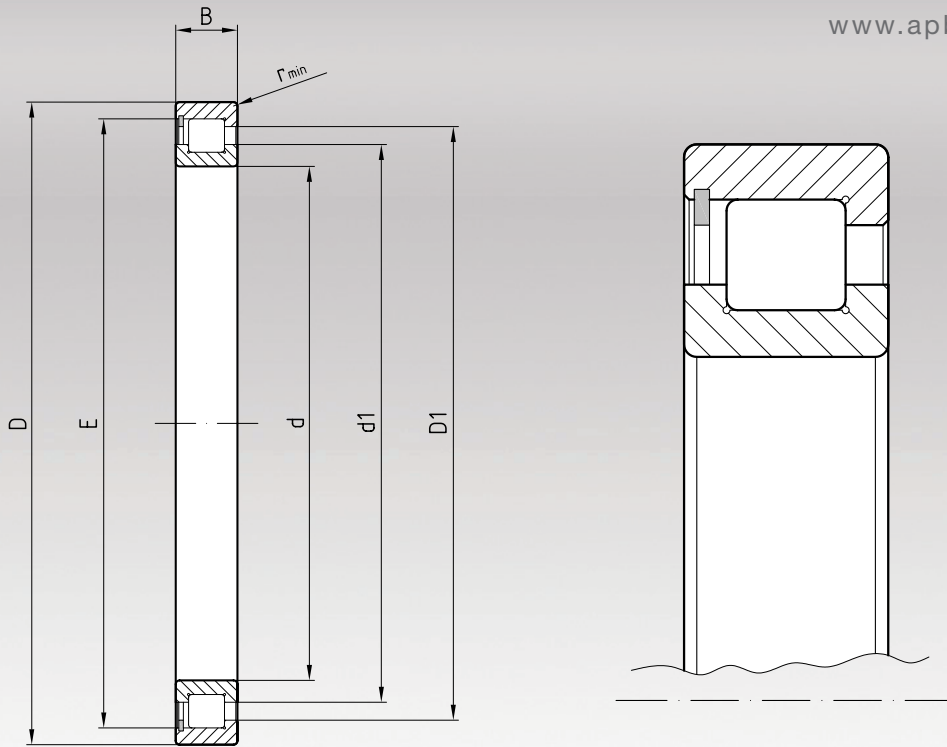


vollrollige zylinderrollenlager >>>

full complement cylindrical roller bearings

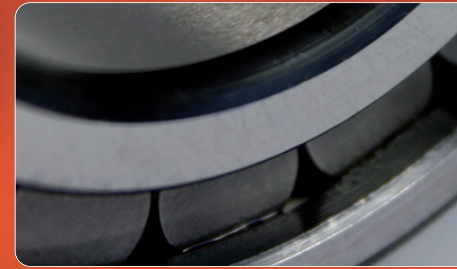
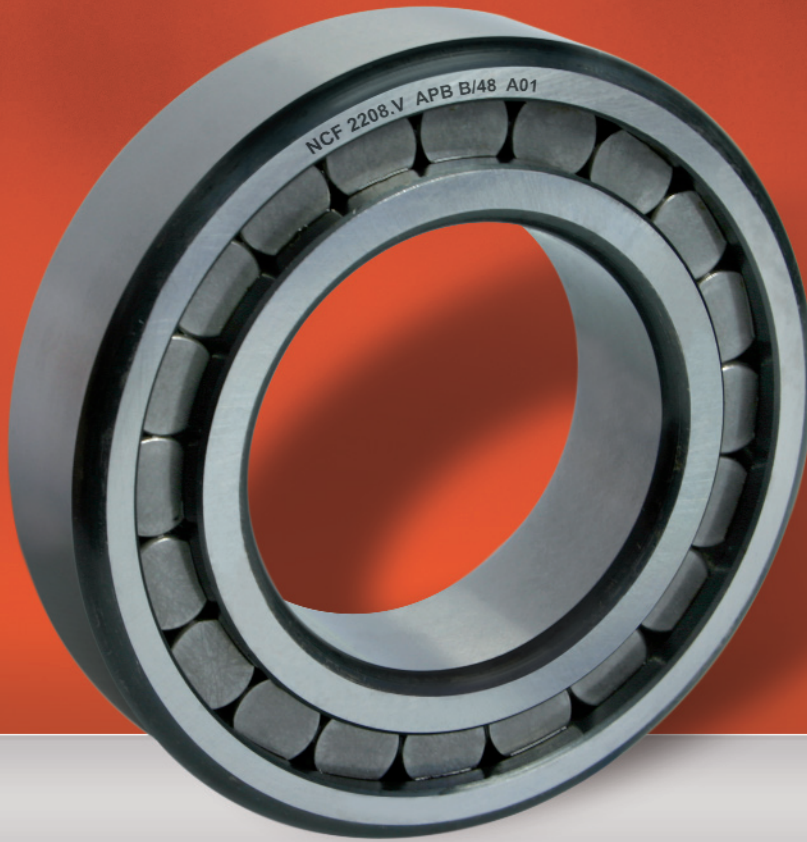
- stützlager bestehend aus massivem innen- und außenring, bordgeführten zylinderrollen, vollrollig ohne käfig / semi-locating bearing, consists of massive inner- and outerring, rib guided rollers, full complement without cage
- hohe dynamische und statische tragzahlen / high dynamic and static load carrying capacity
- können radiale kräfte & einseitig wirkende axialkräfte aufnehmen, andere seite wirkt als loslager (einseitig verschiebbar) / can support radial forces & axial forces in one direction, other side acts like non locating bearing (single side shiftable)
- nachschmierbar durch die stirnseiten / relubricated via end faces
- von d=150 bis d=1000 mm / from d=150 to d=1000 mm





s₁) axialer Verschiebeweg / possible axial displacement

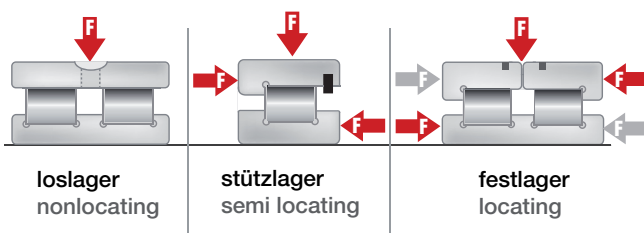
bezeichnung designation	gewicht mass	abmessungen / dimensions (mm)								tragzahlen radial radial load rating		grenzdrehzahl limiting speed
		d	D	B	r _{min}	s ₁)	d ₁	D ₁	E	dyn. C _r kN	stat. C _{0r} kN	n _G min ⁻¹
NCF 1830.V	1,30 kg	150	190	20	1	1,5	163	176	179,5	115	220	2400
NCF 1832.V	1,45 kg	160	200	20	1	1,5	173	185	189	120	231	2150
NCF 1836.V	1,95 kg	180	225	22	1	1,5	196	211	215,2	153	282	1905
NCF 1840.V	2,57 kg	200	250	24	1,5	2	216,6	231,6	237,6	190	340	1550
NCF 1844.V	2,8 kg	220	270	24	1,5	2	237,3	252,3	258,5	195	370	1300
NCF 1848.V	4,29 kg	240	300	28	2	2	260,5	281	287,5	268	499	1200
NCF 1852.V	4,61 kg	260	320	28	2	2	281	301,5	308	280	540	1150
NCF 1856.V	6,89 kg	280	350	33	2	2,5	304	327	335	360	680	1055
NCF 1860.V	9,79 kg	300	380	38	2,1	3	323,5	350,5	360	450	850	1000
NCF 1864.V	10,36 kg	320	400	38	2,1	3	344,5	371,5	381	475	910	950
NCF 1868.V	10,93 kg	340	420	38	2,1	3	365,5	392,5	402,2	490	970	910
NCF 1872.V	11,49 kg	360	440	38	2,1	3	387	413,5	423,5	510	1030	860
NCF 1876.V	18,87 kg	380	480	46	2,1	4	415,5	448	459	660	1300	780
NCF 1880.V	19,81 kg	400	500	46	2,1	4	432	464,5	475,5	670	1360	750
NCF 1884.V	20,6 kg	420	520	46	2,1	4	457	489,5	500	690	1500	705
NCF 1888.V	21,54 kg	440	540	46	2,1	4	473,5	506	517	705	1510	690
NCF 1892.V	33,21 kg	460	580	56	3	5	501,5	541	554	945	1900	650
NCF 1896.V	34,53 kg	480	600	56	3	5	522	561	573,5	970	1990	620
NCF 18/500.V	35,73 kg	500	620	56	3	5	542	581,5	594,5	1000	2080	600
NCF 18/530.V	37,50 kg	530	650	56	3	5	572	614	624,5	1130	2240	580
NCF 18/560.V	40,5 kg	560	680	56	3	5	603	645	655	1190	2350	550
NCF 18/600.V	49,5 kg	600	730	60	3	7	644	686	696	1220	2550	520
NCF 18/630.V	70 kg	630	780	69	4	8	680	728	739	1280	2950	505
NCF 18/670.V	74 kg	670	820	69	4	8	724	772	783	1320	3180	490
NCF 18/710.V	90 kg	710	870	74	4	8	766	818	831	1560	3780	460
NCF 18/750.V	110 kg	750	920	78	5	8	810	867	880	1790	4350	430
NCF 18/800.V	130 kg	800	980	82	5	9	863	922	936	1950	4830	410
NCF 18/850.V	135 kg	850	1030	82	5	9	911	972	986	2100	5300	390
NCF 18/900.V	160 kg	900	1090	85	5	9	966	1029	1044	2250	5790	365
NCF 18/950.V	185 kg	950	1150	90	5	10	1021	1087	1103	2450	6380	340
NCF 18/1000.V	230 kg	1000	1220	100	6	12	1073	1148	1165	2950	7560	315

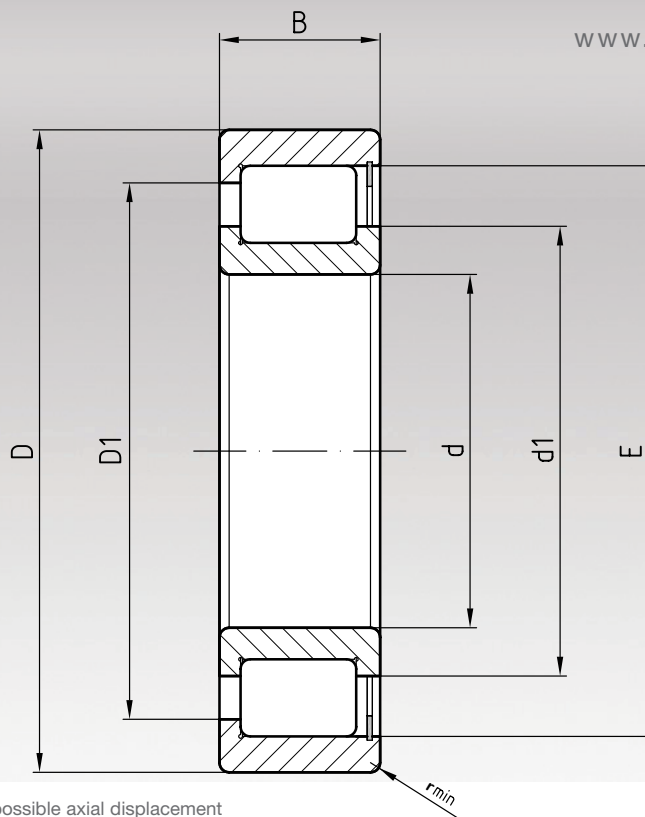


vollrollige zylinderrollenlager >>>

full complement cylindrical roller bearings

- stützlager bestehend aus massivem innen- und außenring, bordgeführten zylinderrollen, vollrollig ohne käfig / semi-locating bearing, consists of massive inner- and outerring, rib guided rollers, full complement without cage
- hohe dynamische und statische tragzahlen / high dynamic and static load carrying capacity
- können radiale kräfte & einseitig wirkende axialkräfte aufnehmen, andere seite wirkt als loslager (einseitig verschiebbar) / can support radial & axial forces in one direction, other side acts like non locating bearing (single side shiftable)
- nachschmierbar durch die stirnseiten / relubricated via end faces
- von d=20 bis d=220 mm / from d=20 bis d=220 mm

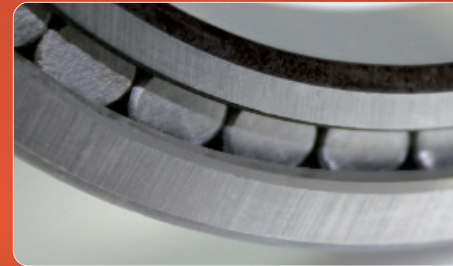
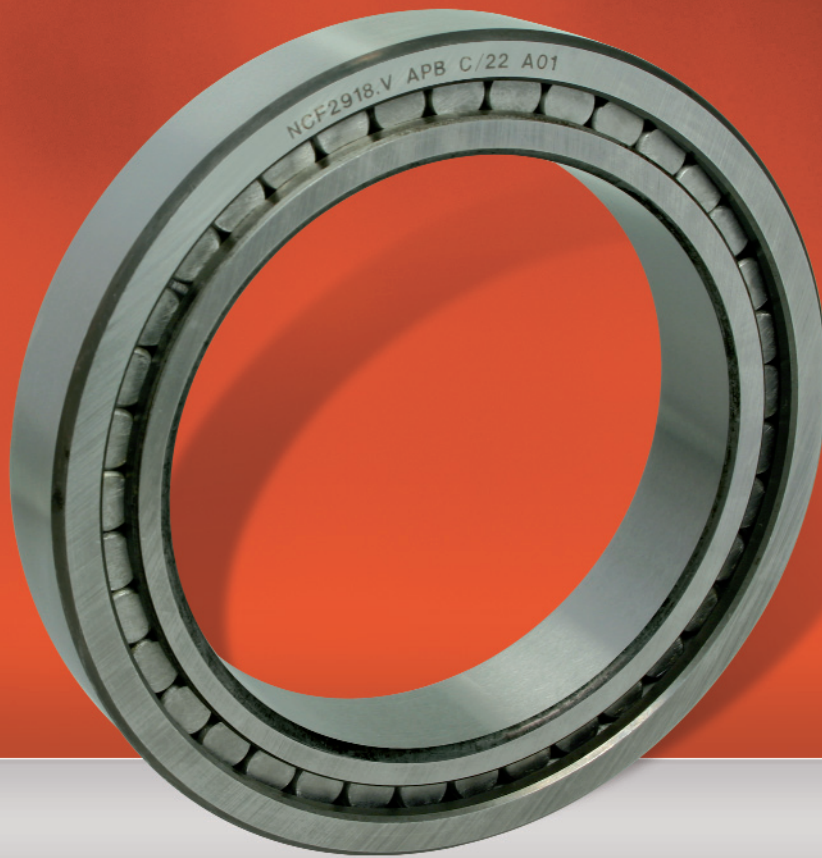




s₁ axialer Verschiebeweg / possible axial displacement



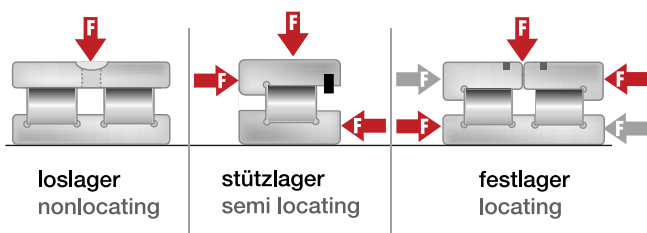
		abmessungen / dimensions (mm)								tragzahlen radial radial load rating		grenzdrehzahl limiting speed
bezeichnung designation	gewicht mass	d	D	B	r _{min}	s ₁	d ₁	D ₁	E	dyn. C _r kN	stat. C _{0r} kN	n _G min ⁻¹
NCF 2204.V	0,16 kg	20	47	18	1	1	30,3	36,9	41,47	46	38	9800
NCF 2205.V	0,18 kg	25	52	18	1	1	35,5	41,9	46,52	51,5	46	7500
NCF 2206.V	0,3 kg	30	62	20	1	1	42	50,6	55,19	70	65,5	7050
NCF 2207.V	0,44 kg	35	72	23	1,1	1	47	59,3	63,97	89	80	6200
NCF 2208.V	0,55 kg	40	80	23	1,1	1	54	66,3	70,94	97	93	5450
NCF 2209.V	0,59 kg	45	85	23	1,1	1	57,5	69,8	74,43	103	100	5100
NCF 2210.V	0,64 kg	50	90	23	1,1	1	64,4	76,7	81,4	110	113	4700
NCF 2211.V	0,84 kg	55	100	25	1,5	1	70	84,1	88,81	143	154	4300
NCF 2212.V	1,18 kg	60	110	28	1,5	1,5	76,8	93,9	99,17	170	183	3850
NCF 2213.V	1,57 kg	65	120	31	1,5	1,5	82,3	100,7	106,25	199	216	3500
NCF 2214.V	1,66 kg	70	125	31	1,5	1,5	87	105,2	111,45	210	228	3350
NCF 2215.V	1,75 kg	75	130	31	1,5	1,5	91,8	110	116,2	220	241	3200
NCF 2216.V	2,15 kg	80	140	33	2	1,5	98,6	119,3	126,3	227	287	3000
NCF 2217.V	2,74 kg	85	150	36	2	1,5	104,4	126,3	133,75	256	328	2800
NCF 2218.V	3,48 kg	90	160	40	2	2,5	110,2	133,3	141,15	295	380	2600
NCF 2219.V	4,17 kg	95	170	43	2,1	2,5	122	147,3	155,95	340	440	2500
NCF 2220.V	5,13 kg	100	180	46	2,1	2,5	127,5	154,3	163,35	395	522	2350
NCF 2222.V	7,24 kg	110	200	53	2,1	4	137	168	177,6	460	600	2100
NCF 2224.V	9,08 kg	120	215	58	2,1	4	150,7	183	192,9	550	740	2000
NCF 2226.V	11,25 kg	130	230	64	3	5	162,3	197	207,75	635	870	1850
NCF 2228.V	14,47 kg	140	250	68	3	5	173,9	211,1	222,55	725	1030	1700
NCF 2230.V	18,43 kg	150	270	73	3	6	185,5	225,2	237,35	840	1200	1600
NCF 2232.V	23 kg	160	290	80	3	6	208,7	253,4	267,1	1035	1500	1450
NCF 2234.V	28,65 kg	170	310	86	4	7	220,3	267,4	281,9	1160	1700	1400
NCF 2236.V	29,8 kg	180	320	86	4	7	232,4	279,5	294	1200	1800	1350
NCF 2238.V	35,65 kg	190	340	92	4	9	243,5	295,5	311,5	1350	1990	1250
NCF 2240.V	43,12 kg	200	360	98	4	9	246,6	302,4	319,4	1450	2050	1200
NCF 2244.V	59,5 kg	220	400	108	4	9	277	349	366	1850	2750	1000

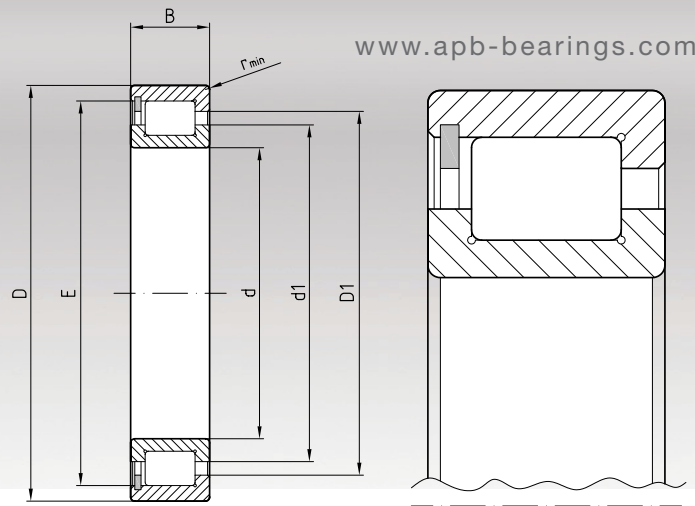


vollrollige zylinderrollenlager >>>

full complement cylindrical roller bearings

- stützlager bestehend aus massivem innen- und außenring, bordgeführten zylinderrollen, vollrollig ohne käfig / semi-locating bearing, consists of massive inner- and outerring, rib guided rollers, full complement without cage
- hohe dynamische und statische tragzahlen / high dynamic and static load carrying capacity
- können radialkräfte & einseitig wirkende axialkräfte aufnehmen, andere seite wirkt als loslager (einseitig verschiebbar) / can support radial forces & axial forces in one direction, other side acts like non locating bearing (single side shiftable)
- nachschmierbar durch die stirnseiten / relubricated via end faces
- von d=60 bis d=670 mm / from d=60 to d=670 mm

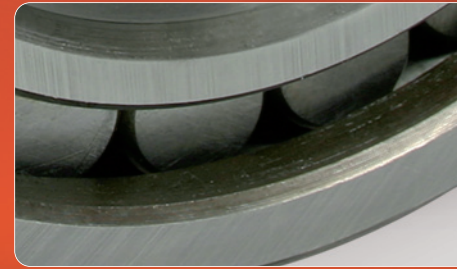
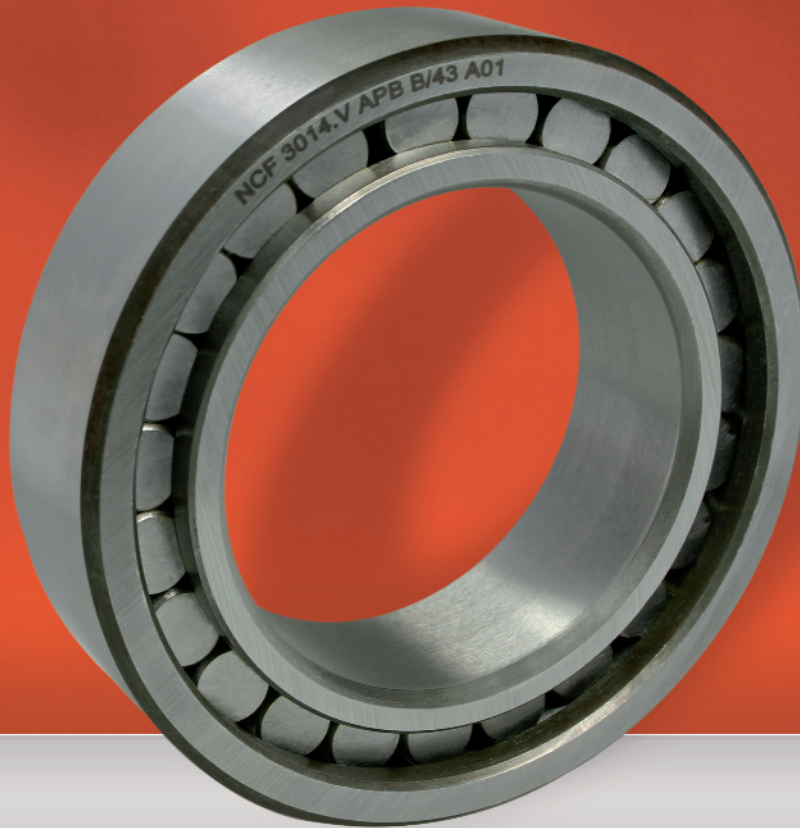




s₁) axialer Verschiebeweg / possible axial displacement



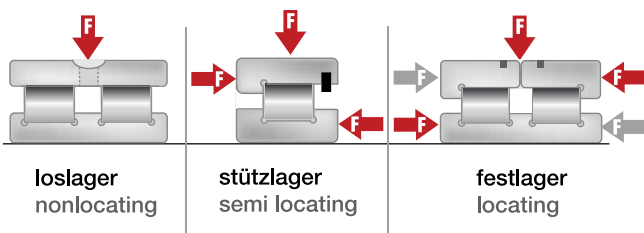
bezeichnung designation	gewicht mass	abmessungen / dimensions (mm)								tragzahlen radial radial load rating		grenzdrehzahl limiting speed
		d	D	B	r _{min}	s ₁)	d ₁	D ₁	E	dyn. C _r kN	stat. C _{0r} kN	n _G min ⁻¹
NCF 2912.V	0,29 kg	60	85	16	1	1	69	74,4	78,55	63,5	79,5	4450
NCF 2913.V	0,31 kg	65	90	16	1	1	75,7	81	85,24	67	85,8	4200
NCF 2914.V	0,49 kg	70	100	19	1	1	81,2	87,8	92,31	87,9	113,4	3800
NCF 2915.V	0,52 kg	75	105	19	1	1	86,3	92,8	97,41	91,4	120,9	3600
NCF 2916.V	0,55 kg	80	110	19	1	1	91,4	98	102,51	93,4	128,7	3400
NCF 2917.V	0,81 kg	85	120	22	1,1	1	96,4	105	109,58	116,9	160,4	3150
NCF 2918.V	0,84 kg	90	125	22	1,1	1	102	110,7	115,75	121	173	3000
NCF 2919.V	0,86 kg	95	130	22	1,1	1	106,7	117	122,25	133	176	2900
NCF 2920.V	1,14 kg	100	140	24	1,1	1,5	113,4	125,7	130,95	154,2	204,6	2700
NCF 2922.V	1,23 kg	110	150	24	1,1	1,5	124	136,2	141,5	152,5	219	2490
NCF 2924.V	1,73 kg	120	165	27	1,1	1,5	134,8	149	154,3	198,2	285	2270
NCF 2926.V	2,33 kg	130	180	30	1,5	2	146	161,1	167,15	229,5	349	2090
NCF 2928.V	2,42 kg	140	190	30	1,5	2	157	174	180	258,9	379	1960
NCF 2930.V	3,77 kg	150	210	36	2	2,5	169	189,6	196,75	342	493	1800
NCF 2932.V	4 kg	160	220	36	2	2,5	179,7	200,5	207,6	348	519	1710
NCF 2934.V	4,3 kg	170	230	36	2	2,5	190,6	211,3	218,45	363	560	1620
NCF 2936.V	6,2 kg	180	250	42	2	3	200,7	224	231,85	453	695	1510
NCF 2938.V	6,5 kg	190	260	42	2	2	211,5	238,5	244,15	516	788	1440
NCF 2940.V	9,1 kg	200	280	48	2,1	3	225,5	252,4	261,6	612	958	1350
NCF 2944.V	9,9 kg	220	300	48	2,1	3	246,3	273,2	282,45	649	1060	1250
NCF 2948.V	10,6 kg	240	320	48	2,1	3	267,5	294,4	303,7	670	1148	1160
NCF 2952.V	18,5 kg	260	360	60	2,1	5	291,5	323,4	333,7	790	1470	1050
NCF 2956.V	19,7 kg	280	380	60	2,1	3,5	314	348,5	359,5	925	1737	980
NCF 2960.V	31,2 kg	300	420	72	3	5	338	376,9	389,45	1185	2228	900
NCF 2964.V	32,9 kg	320	440	72	3	5	358,5	397,4	409,85	1225	2365	850
NCF 2968.V	34,7 kg	340	460	72	3	5	379	418,7	430,5	1244	2490	810
NCF 2972.V	36,4 kg	360	480	72	3	5	399,5	438,6	450,6	1288	2640	770
NCF 2976.V	52,1 kg	380	520	82	4	5	426	472,1	486,7	1667	3346	720
NCF 2980.V	54,2 kg	400	540	82	4	5	450	496,1	510,85	1735	3530	690
NCF 2984.V	56,9 kg	420	560	82	4	5	462	509	522,95	1780	3620	660
NCF 2988.V	78,1 kg	440	600	95	4	7	490	544,6	562	2109	4155	620
NCF 2992.V	81,1 kg	460	620	95	4	7	504	559,6	576,3	2140	4360	600
NCF 2996.V	94,7 kg	480	650	100	5	7	538	596,6	614,75	2426	4836	570
NCF 29/500.V	98,3 kg	500	670	100	5	7	553	612,7	630	2467	5020	550
NCF 29/530.V	120 kg	530	710	106	5	7	598	648	673	2710	6050	490
NCF 29/560.V	140 kg	560	750	112	5	7	628	682	709	3028	6740	470
NCF 29/600.V	170 kg	600	800	118	5	7	670	726	754	3340	7540	400
NCF 29/630.V	205 kg	630	850	128	6	8	709	788	807	3720	8630	360
NCF 29/670.V	245 kg	670	900	136	6	10	748	827	846	3780	8653	330

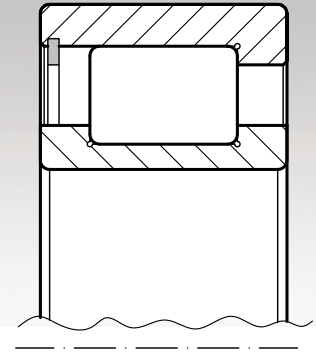
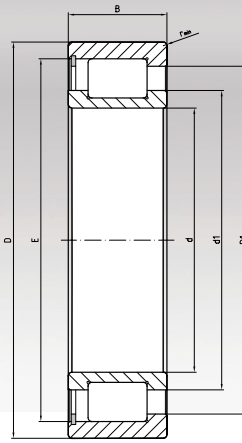


vollrollige zylinderrollenlager >>>

full complement cylindrical roller bearings

- stützlager bestehend aus massivem innen- und außenring, bordgeführten zylinderrollen, vollrollig ohne käfig / semi-locating bearing, consists of massive inner- and outerring, rib guided rollers, full complement without cage
- hohe dynamische und statische tragzahlen / high dynamic and static load carrying capacity
- können radialkräfte & einseitig wirkende axialkräfte aufnehmen, andere seite wirkt als loslager (einseitig verschiebbar) / can support radial & axial forces in one direction, other side acts like non locating bearing (single side shiftable)
- nachschmierbar durch die stirnseiten / relubricated via end faces
- von d=20 bis d=500 mm / from d=20 to d=500 mm

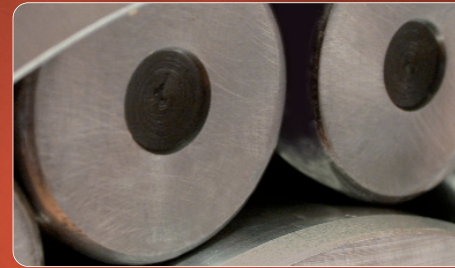




s₁ axialer Verschiebeweg / possible axial displacement



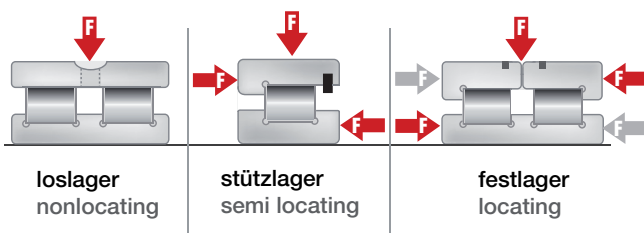
bezeichnung designation	gewicht mass	abmessungen / dimensions (mm)								tragzahlen radial radial load rating		grenzdrehzahl limiting speed
		d	D	B	r _{min}	s ₁	d ₁	D ₁	E	dyn. C _r kN	stat. C _{0r} kN	n _G min ⁻¹
NCF 3004.V	0,11 kg	20	42	16	0,6	1,5	28,8	32,8	36,81	30,4	26,3	10500
NCF 3005.V	0,12 kg	25	47	16	0,6	1,5	34,6	38,5	42,51	35,1	32,8	9000
NCF 3006.V	0,2 kg	30	55	19	1	2	40	45,4	49,6	45,2	43,3	7600
NCF 3007.V	0,26 kg	35	62	20	1	2	44,9	51,3	55,52	55,4	55,3	6700
NCF 3008.V	0,31 kg	40	68	21	1	2	50,5	57,1	61,74	66,8	67,8	6000
NCF 3009.V	0,4 kg	45	75	23	1	2	55,3	62,2	66,85	70,5	76,4	5400
NCF 3010.V	0,43 kg	50	80	23	1	2	59,1	67,7	72,33	88,4	97	5000
NCF 3011.V	0,64 kg	55	90	26	1,1	2	68,5	78,8	83,54	124	138	4450
NCF 3012.V	0,69 kg	60	95	26	1,1	2	71,7	82,1	86,74	125	147	4200
NCF 3013.V	0,73 kg	65	100	26	1,1	2	78,1	88,4	93,09	132	161	3950
NCF 3014.V	1,02 kg	70	110	30	1,1	3	81,5	95,6	100,28	157	179	3600
NCF 3015.V	1,06 kg	75	115	30	1,1	3	89	103,2	107,9	163	196	3400
NCF 3016.V	1,43 kg	80	125	34	1,1	4	95	111,7	117,4	172	228	3150
NCF 3017.V	1,51 kg	85	130	34	1,1	4	99,4	116,1	121,95	178	238	3000
NCF 3018.V	1,97 kg	90	140	37	1,5	4	106,1	124,5	130,65	209	285	2800
NCF 3020.V	2,15 kg	100	150	37	1,5	4	115,7	134	140,2	216,7	312	2600
NCF 3022.V	3,5 kg	110	170	45	2	5,5	127,3	149,3	156,7	278	387	2310
NCF 3024.V	3,8 kg	120	180	46	2	5,5	138,8	160,7	168,15	307	438	2160
NCF 3026.V	5,65 kg	130	200	52	2	5,5	148,6	175,5	184,4	438	623	1960
NCF 3028.V	6,04 kg	140	210	53	2	5,5	162,2	189,5	198,4	457	678	1850
NCF 3030.V	7,33 kg	150	225	56	2,1	7	170	198	207,45	482	714	1730
NCF 3032.V	8,8 kg	160	240	60	2,1	7	184,8	215,8	225,45	554	823	1620
NCF 3034.V	12,2 kg	170	260	67	2,1	7	198,1	232,7	243,55	716	1080	1510
NCF 3036.V	16,1 kg	180	280	74	2,1	7	212,2	249,4	261	818	1266	1410
NCF 3038.V	17 kg	190	290	75	2,1	9	221,8	259	270,6	838	1340	1350
NCF 3040.V	21,8 kg	200	310	82	2,1	9	236,6	276,2	288,6	959	1490	1270
NCF 3044.V	28,4 kg	220	340	90	3	9	254,6	299,2	213,1	1186	1828	1160
NCF 3048.V	30,9 kg	240	360	92	3	11	277,5	322,1	336	1232	2088	1080
NCF 3052.V	44,5 kg	260	400	104	4	11	304	358,4	375,97	1617	2547	980
NCF 3056.V	48 kg	280	420	106	4	11	319,5	372,9	390,3	1663	2745	930
NCF 3060.V	66,6 kg	300	460	118	4	14	353,6	415,6	434,85	2036	3345	850
NCF 3064.V	71,7 kg	320	480	121	4	14	369,5	430,1	449,5	2110	3540	820
NCF 3068.V	95,8 kg	340	520	133	5	16	396,1	463,9	485,65	2520	4180	750
NCF 3072.V	101 kg	360	540	134	5	16	414	481,6	503,45	2570	4360	740
NCF 3076.V	106 kg	380	560	135	5	16	431,7	499,5	521,25	2620	4510	690
NCF 3080.V	140 kg	400	600	148	5	18	462,5	535,1	558,52	3140	5380	650
NCF 3084.V	150 kg	420	620	150	5	14	482	555	578,2	3340	6320	620
NCF 3088.V	175 kg	440	650	1557	6	14	507	582	607,5	3720	7290	580
NCF 3092.V	195 kg	460	680	163	6	14	526	608	635	4120	8060	510
NCF 3096.V	205 kg	480	700	165	6	6	546	628	655,2	4150	8340	470
NCF 30/500.V	215 kg	500	720	167	6	16	568	650	676,8	4295	8630	450

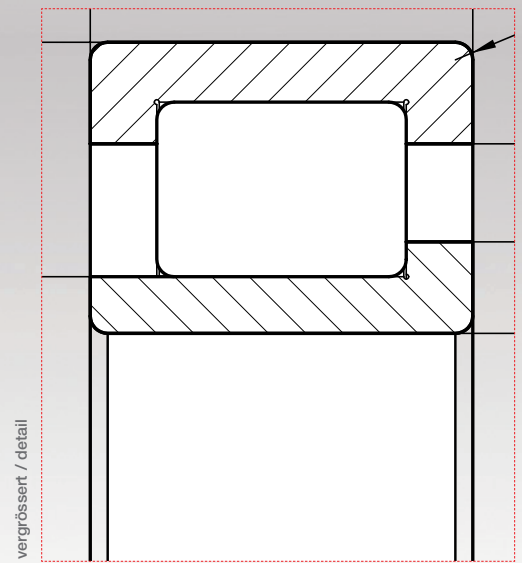
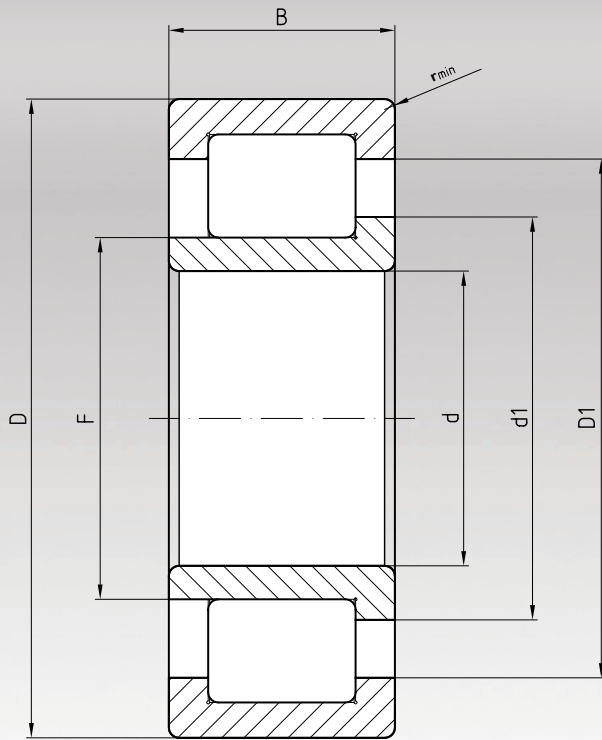


vollrollige zylinderrollenlager >>>

full complement cylindrical roller bearings

- stützlager bestehend aus massivem innen- und außenring, bordgeführten zylinderrollen, vollrollig ohne käfig / semi-locating bearing, consists of massive inner- and outerring, rib guided rollers, full complement without cage
- hohe dynamische und statische tragzahlen / high dynamic and static load carrying capacity
- können radialkräfte & einseitig wirkende axialkräfte aufnehmen, andere seite wirkt als loslager (einseitig verschiebbar) / can support radial forces & axial forces in one direction, other side acts like non locating bearing (single side shiftable)
- nachschmierbar durch die stirnseiten / relubricated via end faces
- von d=25 bis d=260 mm / from d=25 bis d=260 mm

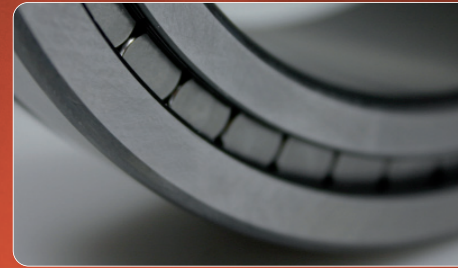
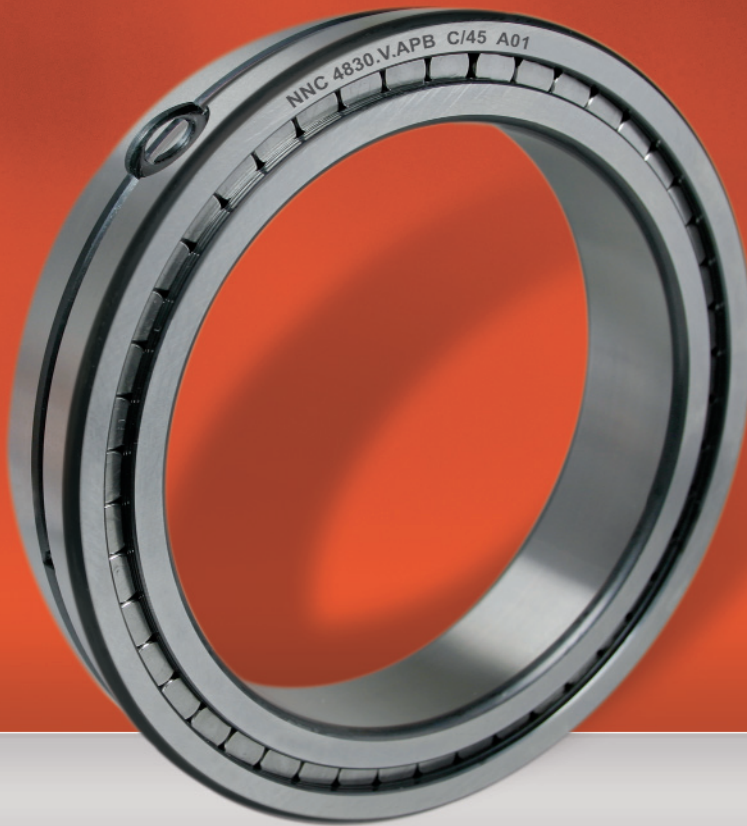




s₁ axialer Verschiebeweg / possible axial displacement



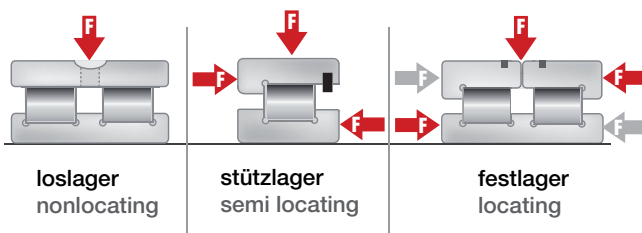
		abmessungen / dimensions (mm)								tragzahlen radial radial load rating		grenzdrehzahl limiting speed
bezeichnung designation	gewicht mass	d	D	B	r _{min}	s ₁	d ₁	D ₁	F	dyn. C _r kN	stat. C _{0r} kN	n _G min ⁻¹
NJG 2305 V	0,37 kg	25	62	24	1,1	2	36,7	47,5	31,72	74	65	7550
NJG 2306 V	0,56 kg	30	72	27	1,1	2	43,5	56	38,3	110	94	6500
NJG 2307 V	0,74 kg	35	80	31	1,5	2	50,7	65,8	44,68	130	115	5850
NJG 2308 V	1,01 kg	40	90	33	1,5	2	57,5	75,2	51,12	175	160	5150
NJG 2309 V	1,37 kg	45	100	36	1,5	3	62,5	80,3	56,1	185	176	4600
NJG 2310 V	1,81 kg	50	110	40	2	3	68,3	89,7	60,72	240	225	4250
NJG 2311 V	2,28 kg	55	120	43	2	3	75,5	99,3	67,11	280	265	3800
NJG 2312 V	2,88 kg	60	130	46	2,1	3	82	105,8	73,62	295	290	3550
NJG 2313 V	3,52 kg	65	140	48	2,1	3,5	90	116,5	80,69	360	365	3350
NJG 2314 V	4,33 kg	70	150	51	2,1	3,5	93,5	121,6	84,14	400	410	3200
NJG 2315 V	5,30 kg	75	160	55	2,1	3,5	101,6	131,5	91,22	470	485	3000
NJG 2316 V	6,32 kg	80	170	58	2,1	3,5	109,5	142,1	98,24	550	575	2850
NJG 2317 V	7,34 kg	85	180	60	3	4	118,2	150,9	107,01	585	640	2600
NJG 2318 V	8,83 kg	90	190	64	3	4	117,5	152,5	105,26	640	685	2450
NJG 2319 V	10,20 kg	95	200	67	3	4	126,6	161,9	114,65	670	735	2350
NJG 2320 V	13,00 kg	100	215	73	3	4	132,7	172,8	119,3	815	880	2210
NJG 2322 V	17,00 kg	110	240	80	3	5	151,1	199,9	134,27	970	1000	2000
NJG 2324 V	22,30 kg	120	260	86	3	5	164,2	213,1	147,39	1200	1300	1870
NJG 2326 V	28,00 kg	130	280	93	4	6	175	226	157,9	1250	1550	1650
NJG 2328 V	35,50 kg	140	300	102	4	6,5	187	241	168,45	1450	1750	1400
NJG 2330 V	42,50 kg	150	320	108	4	6,5	202	261	182,5	1550	2050	1260
NJG 2334 V	59,50 kg	170	360	120	4	7	225	294	203,55	1900	2650	1100
NJG 2336 V	69,50 kg	180	380	126	4	9	243	312	221,7	2000	2800	850
NJG 2338 V	80,00 kg	190	400	132	5	9	250	320	224,43	2400	3150	850
NJG 2340 V	92,00 kg	200	420	138	5	9	266	342	238,65	2600	3450	800
NJG 2344 V	111,00 kg	220	460	145	5	10	295	383	266,7	2700	3700	730
NJG 2348 V	147,00 kg	240	500	155	5	10	310	403	280,55	3000	4200	730
NJG 2352 V	177,00 kg	260	540	165	6	11	349	456	315,6	3750	5150	620



vollrollige zylinderrollenlager >>>

full complement cylindrical roller bearings

- festlager zweireihig bestehend aus massivem innen- und außenring, bordgeführten zylinderrollen, vollrollig ohne käfig / locating bearing, consists of massive inner- and outerring, rib guided rollers, full complement without cage
- hohe dynamische und statische tragzahlen / high dynamic and static load carrying capacity
- nachschmierbar durch schmierrille & -bohrung(en) oder stirnseiten / relubricated through lubrication grooves & -hole(s) or via end faces
- nehmen radial- & axialkräfte in beiden richtungen auf / support radial- & axial forces in both directions
- von d=150 bis d=530 mm / from d=150 to d=530 mm





s₁ axialer Verschiebeweg / possible axial displacement



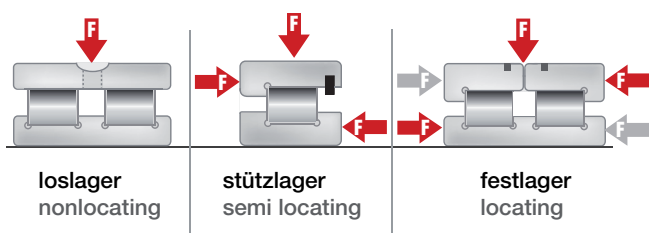
		abmessungen / dimensions (mm)						tragzahlen radial radial load ratings		grenzdrehzahl limiting speed
bezeichnung designation	gewicht mass	d	D	B	r _{min}	d _{1~}	D _{1~}	dyn. C _r kN	stat. C _{0r} kN	n _G min ⁻¹
NNC 4830.V	2,90 kg	150	190	40	1,1	165,1	147,2	238	552	1910
NNC 4832.V	3,10 kg	160	200	40	1,1	173,7	182,8	243	581	1810
NNC 4834.V	4,10 kg	170	215	45	1,1	186,3	197	264	618	1700
NNC 4836.V	4,30 kg	180	225	45	1,1	199,1	209,8	275	660	1610
NNC 4838.V	5,65 kg	190	240	50	1,5	207,6	220,7	316	750	1510
NNC 4840.V	5,90 kg	200	250	50	1,5	218,1	231,2	325	790	1450
NNC 4844.V	6,40 kg	220	270	50	1,5	239,1	252,3	340	870	1330
NNC 4848.V	10,00 kg	240	300	60	2	259,5	276,7	518	1285	1220
NNC 4852.V	11,00 kg	260	320	60	2	281,8	298,8	540	1400	1130
NNC 4856.V	16,00 kg	280	350	69	2	306,8	326,4	712	1865	1030
NNC 4860.V	23,00 kg	300	380	80	2,1	327,9	349,9	830	2120	950
NNC 4864.V	24,00 kg	320	400	80	2,1	350,9	372,9	862	2285	900
NNC 4868.V	25,50 kg	340	420	80	2,1	368,1	390,1	879	2390	850
NNC 4872.V	27,00 kg	360	440	80	2,1	391	413,2	910	2550	810
NNC 4876.V	45,50 kg	380	480	100	2,1	419	447,2	1330	3550	750
NNC 4880.V	46,50 kg	400	500	100	2,1	433,8	462	1360	3720	725
NNC 4884.V	49,50 kg	420	520	100	2,1	458	482	1400	4080	520
NNC 4888.V	52,00 kg	440	540	100	2,1	480	504	1450	4200	500
NNC 4892.V	76,00 kg	460	580	118	3	505	531	1590	4600	485
NNC 4896.V	78,50 kg	480	600	118	3	529	555	1600	4850	440
NNC 48/500.V	81,50 kg	500	620	118	3	546	571	1650	4980	390
NNC 48/530.V	86,00 kg	530	650	118	3	577	603	1700	5420	375



vollrollige zylinderrollenlager >>>

full complement cylindrical roller bearings

- loslager zweireihig bestehend aus massivem innen- und außenring, bordgeführten zylinderrollen, vollrollig ohne käfig / non-locating bearing, consists of massive inner- and outring, rib guided rollers, full complement without cage
- hohe dynamische und statische tragzahlen / high dynamic and static load carrying capacity
- nehmen radiale kräfte auf / support radial forces
- außen- & innenring axial verschiebbar in beide richtungen / outer- & innerrings can be displaced axial in both directions
- nachschmierbar durch schmierrille & -bohrung(en) oder stirnseiten / relubricated through lubrication grooves & -hole(s) or via end faces
- von d=150 bis d=530 mm / from d=150 bis d=530 mm





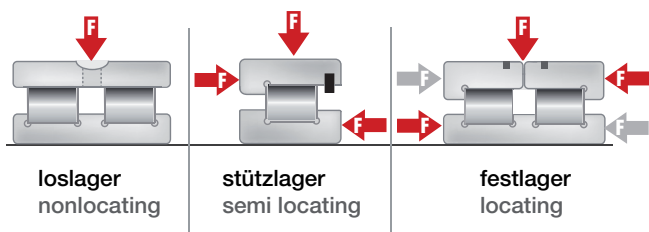
bezeichnung designation	gewicht mass	abmessungen / dimensions (mm)							tragzahlen radial radial load ratings		grenzdrehzahl limiting speed
		d	D	B	r _{min}	s ₁	d ₁	E	dyn. C _r kN	stat. C _{0r} kN	n _G min ⁻¹
NNCL 4830.V	2,80 kg	150	190	40	1,1	2	165,1	178,3	238	552	1910
NNCL 4832.V	3,00 kg	160	200	40	1,1	2	173,7	186,9	243	581	1810
NNCL 4834.V	3,95 kg	170	215	45	1,1	3	186,3	201,3	264	618	1700
NNCL 4836.V	4,15 kg	180	225	45	1,1	3	199,1	214,1	275	660	1610
NNCL 4838.V	5,45 kg	190	240	50	1,5	4	207,6	225	316	750	1510
NNCL 4840.V	5,70 kg	200	250	50	1,5	4	218,1	235,5	325	790	1450
NNCL 4844.V	6,20 kg	220	270	50	1,5	4	239,1	256,5	340	870	1330
NNCL 4848.V	9,90 kg	240	300	60	2	4	259,5	281,9	518	1285	1220
NNCL 4852.V	10,60 kg	260	320	60	2	4	281,8	304,2	540	1400	1130
NNCL 4856.V	15,60 kg	280	350	69	2	4	306,8	332,4	712	1865	1030
NNCL 4860.V	22,00 kg	300	380	80	2,1	6	327,9	356,7	830	2120	950
NNCL 4864.V	23,50 kg	320	400	80	2,1	6	350,9	379,7	862	2285	900
NNCL 4868.V	25,00 kg	340	420	80	2,1	6	368,1	396,9	879	2390	850
NNCL 4872.V	26,00 kg	360	440	80	2,1	6	391	419,8	910	2550	810
NNCL 4876.V	44,00 kg	380	480	100	2,1	6	419	455,8	1330	3550	750
NNCL 4880.V	45,80kg	400	500	100	2,1	6	433,8	470,59	1360	3720	725
NNCL 4884.V	49,50 kg	420	520	100	2,1	6	458	492,6	1400	4080	520
NNCL 4888.V	52,00 kg	440	540	100	2,1	6	480	563,5	1450	4200	500
NNCL 4892.V	76,00 kg	460	580	118	3	7	505	543,3	1590	4600	485
NNCL 4896.V	78,50 kg	480	600	118	3	7	529	567,3	1600	4850	440
NNCL 48/500.V	81,50 kg	500	620	118	3	7	546	583,5	1650	4980	390
NNCL 48/530.V	84,00 kg	530	650	118	3	7	577	615	1700	5420	375

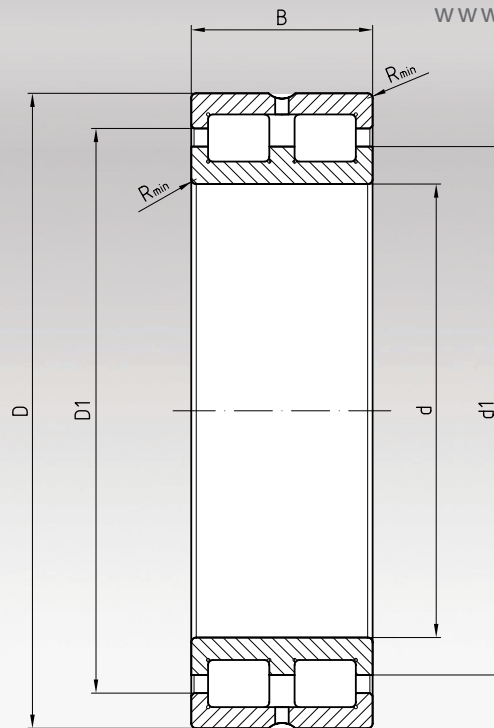


vollrollige zylinderrollenlager >>>

full complement cylindrical roller bearings

- festlager zweireihig bestehend aus massivem innen- und außenring, bordgeführten zylinderrollen, vollrollig ohne käfig / locating bearing, consists of massive inner- and outerring, rib guided rollers, full complement without cage
- hohe dynamische und statische tragzahlen / high dynamic and static load carrying capacity
- nachschmierbar durch schmerrille & -bohrung(en) oder stirnseiten / relubricated through lubrication grooves & -hole(s) or via end faces
- nehmen radial- & axialkräfte in beiden richtungen auf / support radial- & axial forces in both directions
- von d=60 bis d=530 mm / from d=60 bis d=530 mm



s₁ axialer Verschiebeweg / possible axial displacement

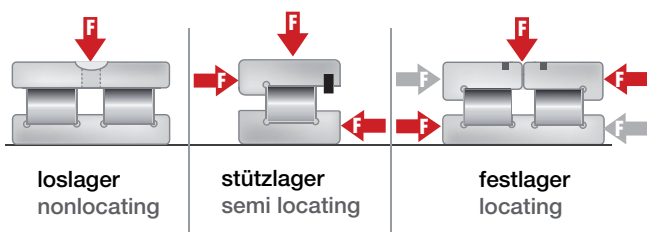
bezeichnung designation	gewicht mass	abmessungen / dimensions (mm)						tragzahlen radial radial load ratings		grenzdrehzahl limiting speed
		d	D	B	r _{min}	d _{1~}	D _{1~}	dyn. C _r kN	stat. C _{0r} kN	n _G min ⁻¹
NNC 4912.V	0,49 kg	60	85	25	1	70,3	73,5	72	127	4500
NNC 4914.V	0,78 kg	70	100	30	1	82,5	87,4	109	191	3850
NNC 4916.V	0,88 kg	80	110	30	1	91,4	96,2	116	214	3450
NNC 4918.V	1,35 kg	90	125	35	1,1	103	110,7	156	297	3100
NNC 4920.V	1,95 kg	100	140	40	1,1	116,4	125	198	384	2750
NNC 4922.V	2,15 kg	110	150	40	1,1	125	133,6	205	413	2500
NNC 4924.V	2,95 kg	120	165	45	1,1	138,6	148,6	230	460	2300
NNC 4926.V	3,95 kg	130	180	50	1,5	148,4	160	270	540	2150
NNC 4928.V	4,2 kg	140	190	50	1,5	159	170,5	280	580	2000
NNC 4930.V	6,65 kg	150	210	60	2	171,8	187,2	425	850	1850
NNC 4932.V	7 kg	160	220	60	2	184,2	200,3	440	910	1750
NNC 4934.V	7,35 kg	170	230	60	2	193,1	209,1	450	960	1650
NNC 4936.V	10,8 kg	180	250	69	2	204,9	224,1	590	1250	1550
NNC 4938.V	11,2 kg	190	260	69	2	215	234,3	600	1310	1470
NNC 4940.V	15,8 kg	200	280	80	2,1	230,5	252,3	705	1495	1390
NNC 4944.V	17,2 kg	220	300	80	2,1	248	268,5	730	1600	1300
NNC 4948.V	18,5 kg	240	320	80	2,1	270,6	292,3	755	1750	1200
NNC 4952.V	32 kg	260	360	100	2,1	294,5	322,1	1130	2530	1100
NNC 4956.V	34 kg	280	380	100	2,1	316,5	344,6	1175	2740	1000
NNC 4960.V	53 kg	300	420	118	3	340,7	374,3	1680	3850	960
NNC 4964.V	56 kg	320	440	118	3	367,5	401,1	1730	4120	910
NNC 4968.V	59 kg	340	460	118	3	385,3	418,9	1790	4350	850
NNC 4972.V	62,1 kg	360	480	118	3	404	436,8	1850	4590	790
NNC 4976.V	92,4 kg	380	520	140	4	430,2	468,7	2290	5690	750
NNC 4980.V	96,5 kg	400	540	140	4	450,5	489	2390	6010	710
NNC 4984.V	99,5 kg	420	560	140	4	470	512	2450	6320	680
NNC 4988.V	137 kg	440	600	160	4	503	544	3020	7520	620
NNC 4992.V	140 kg	460	620	160	4	512	564	3060	7750	600
NNC 4996.V	165 kg	480	650	170	5	537	592	3350	8400	560
NNC 49/500.V	175 kg	500	670	170	5	568	611	3410	8860	540
NNC 49/530.V	200 kg	530	710	180	5	588	648	3980	10300	500

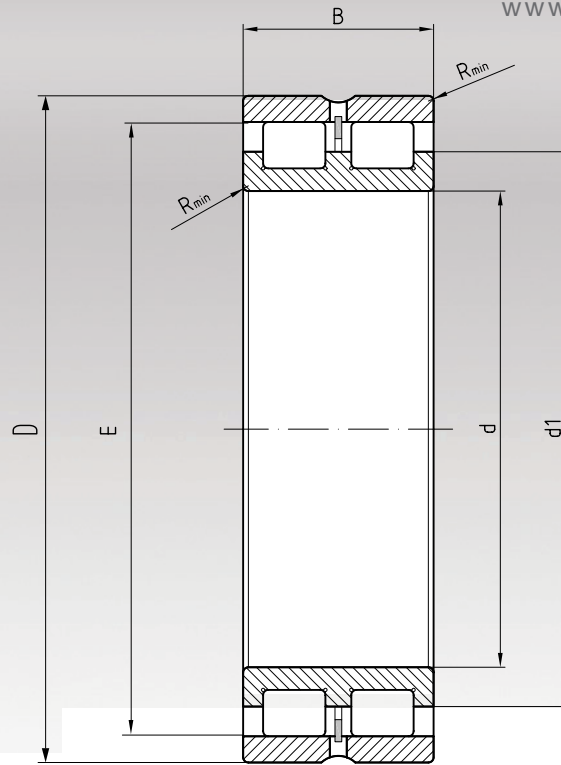


vollrollige zylinderrollenlager >>>

full complement cylindrical roller bearings

- loslager zweireihig bestehend aus massivem innen- und außenring, bordgeführten zylinderrollen, vollrollig ohne käfig / non-locating bearing, consists of massive inner- and outring, rib guided rollers, full complement without cage
- hohe dynamische und statische tragzahlen / high dynamic and static load carrying capacity
- nehmen radiale kräfte auf / support radial forces
- außen- & innenring axial verschiebbar in beide richtungen / outer- & innerring can be displaced axial in both directions
- nachschmierbar durch schmierrille & -bohrung(en) oder stirnseiten / relubricated through lubrication grooves & -hole(s) or via end faces
- von d=60 bis d=530 mm / from d=60 bis d=530 mm





s₁) axialer Verschiebeweg / possible axial displacement



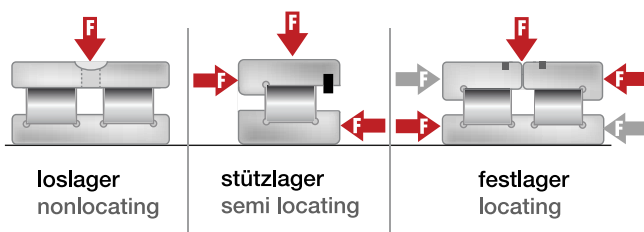
bezeichnung designation	gewicht mass	abmessungen / dimensions (mm)							tragzahlen radial radial load ratings		grenz Drehzahl limiting speed
		d	D	B	r _{min}	s ₁)	d ₁	E	dyn. C _r kN	stat. C _{0r} kN	n _G min ⁻¹
NNCL 4912.V	0,47 kg	60	85	25	1	1	70,3	77,51	70,5	124	4500
NNCL 4914.V	0,75 kg	70	100	30	1	1	82,5	91,87	108	190	3800
NNCL 4916.V	0,85 kg	80	110	30	1	1	91,4	100,78	115,5	212	3390
NNCL 4918.V	1,3 kg	90	125	35	1,1	1,5	103	115,2	156	297	3000
NNCL 4920.V	1,9 kg	100	140	40	1,1	2	116,4	129,6	196	380	2700
NNCL 4922.V	2,1 kg	110	150	40	1,1	2	125	138,2	205	413	2480
NNCL 4924.V	2,85 kg	120	165	45	1,1	3	138,6	153,55	227	455	2250
NNCL 4926.V	3,8 kg	130	180	50	1,5	4	149,5	165,4	266	535	2090
NNCL 4928.V	4,1 kg	140	190	50	1,5	4	160	175,9	274	565	2000
NNCL 4930.V	6,45 kg	150	210	60	2	4	171,8	192,77	415	840	1800
NNCL 4932.V	6,8 kg	160	220	60	2	4	184,2	206,16	434	890	1750
NNCL 4934.V	7,1 kg	170	230	60	2	4	193,1	215,08	445	950	1630
NNCL 4936.V	10,5 kg	180	250	69	2	4	204,9	230,5	585	1240	1500
NNCL 4938.V	10,9 kg	190	260	69	2	4	215	240,7	590	1290	1440
NNCL 4940.V	15,3 kg	200	280	80	2,1	5	230,5	259,34	695	1490	1340
NNCL 4944.V	16,7 kg	220	300	80	2,1	5	248	276,52	715	1580	1280
NNCL 4948.V	17,9 kg	240	320	80	2,1	5	270,6	299,46	755	1750	1150
NNCL 4952.V	31,2 kg	260	360	100	2,1	6	294,5	331,33	1120	2500	1050
NNCL 4956.V	33,1 kg	280	380	100	2,1	6	316,5	353,34	1170	2700	980
NNCL 4960.V	51,9 kg	300	420	118	3	6	340,7	385,51	1660	3880	900
NNCL 4964.V	54,9 kg	320	440	118	3	6	367,5	412,27	1720	4100	860
NNCL 4968.V	57,8 kg	340	460	118	3	6	385,3	430,11	1760	4290	820
NNCL 4972.V	60,8 kg	360	480	118	3	6	404	447,95	1810	4500	770
NNCL 4976.V	90,5 kg	380	520	140	4	7	430,2	481,35	2290	5630	710
NNCL 4980.V	94,6 kg	400	540	140	4	7	450,5	501,74	2340	5900	690
NNCL 4984.V	99,5 kg	420	560	140	4	7	470	522,5	2420	6220	575
NNCL 4988.V	137 kg	440	600	160	4	7	503	563,5	3020	7550	470
NNCL 4992.V	140 kg	460	620	160	4	7	512	577	3100	7700	420
NNCL 4996.V	165 kg	480	650	170	5	8	537	605,5	3350	8400	390
NNCL 49/500.V	175 kg	500	670	170	5	8	568	631,5	3410	8850	365
NNCL 49/530.V	200 kg	530	710	180	5	8	588	663	3950	10250	345

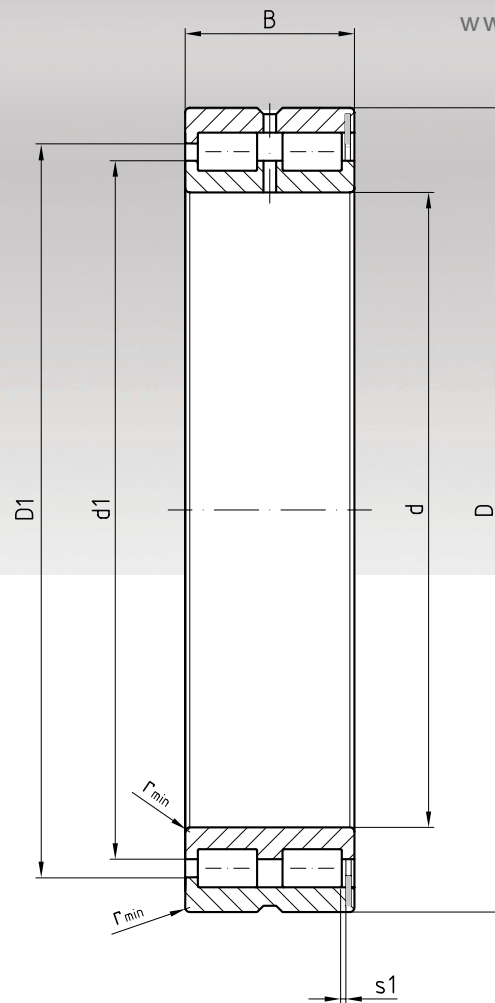


vollrollige zylinderrollenlager >>>

full complement cylindrical roller bearings

- stützlager zweireihig bestehend aus massivem innen- und außenring, bordgeführten zylinderrollen, vollrollig ohne käfig / 2 row-non-locating bearing, consists of massive inner- and outerring, rib guided rollers, full complement without cage
- hohe dynamische und statische tragzahlen / high dynamic and static load carrying capacity
- können radialkräfte & einseitig wirkende axialkräfte aufnehmen, andere seite wirkt als loslager (einseitig verschiebbar) / can support radial forces & axial forces in one direction, other side acts like non locating bearing (single side shiftable)
- nachschmierbar durch schmerrille & -bohrung(en) oder stirnseiten / relubricated through lubrication grooves & -holes or via end faces
- von d=150 bis d=530 mm / from d=150 to d=530 mm



s₁ axialer Verschiebeweg / possible axial displacement

abmessungen / dimensions (mm)

tragzahlen radial
radial load ratingsgrenzdrehzahl
limiting speed

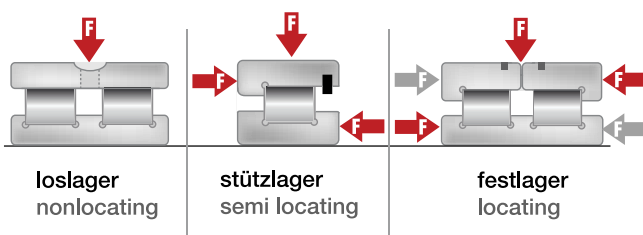
bezeichnung designation	gewicht mass	d	D	B	r _{min}	s ₁	d ₁ ~	D ₁ ~	dyn. C _r kN	stat. C _{0r} kN	n _G min ⁻¹
NNCF 4830.V	2,80 kg	150	190	40	1,1	2	165	174	260	590	1500
NNCF 4832.V	3,00 kg	160	200	40	1,1	2	174	182	265	620	1690
NNCF 4834.V	4,00 kg	170	215	45	1,1	3	187	197	286	655	1600
NNCF 4836.V	4,20 kg	180	225	45	1,1	3	200	210	295	690	1520
NNCF 4838.V	5,50 kg	190	240	50	1,5	4	209	221	332	755	1400
NNCF 4840.V	5,80 kg	200	250	50	1,5	4	219	231	335	800	1390
NNCF 4844.V	6,30 kg	220	270	50	1,5	4	239	252	350	862	1210
NNCF 4848.V	9,90 kg	240	300	60	2	4	259	277	540	1290	1100
NNCF 4852.V	10,80 kg	260	320	60	2	4	282	299	565	1410	1000
NNCF 4856.V	15,80 kg	280	350	69	2	4	307	326	740	1865	940
NNCF 4860.V	22,50 kg	300	380	80	2,1	6	330	350	860	2125	700
NNCF 4864.V	23,50 kg	320	400	80	2,1	6	351	373	895	2275	810
NNCF 4868.V	25,00 kg	340	420	80	2,1	6	368	390	915	2400	750
NNCF 4872.V	26,50 kg	360	440	80	2,1	6	391	413	930	2540	710
NNCF 4876.V	44,80 kg	380	480	100	2,1	6	419	447	1410	3670	670
NNCF 4880.V	46,20 kg	400	500	100	2,1	6	434	462	1425	3750	630
NNCF 4884.V	49,50 kg	420	520	100	2,1	6	458	482	1480	4050	590
NNCF 4888.V	52,00 kg	440	540	100	2,1	6	480	504	1500	4160	510
NNCF 4892.V	76,00 kg	460	580	118	3	7	505	531	1580	4550	480
NNCF 4896.V	78,50 kg	480	600	118	3	7	529	555	1610	4790	440
NNCF 48/500.V	81,50 kg	500	620	118	3	7	546	571	1630	4910	420
NNCF 48/530.V	85,00 kg	530	650	118	3	7	577	603	1690	5420	370

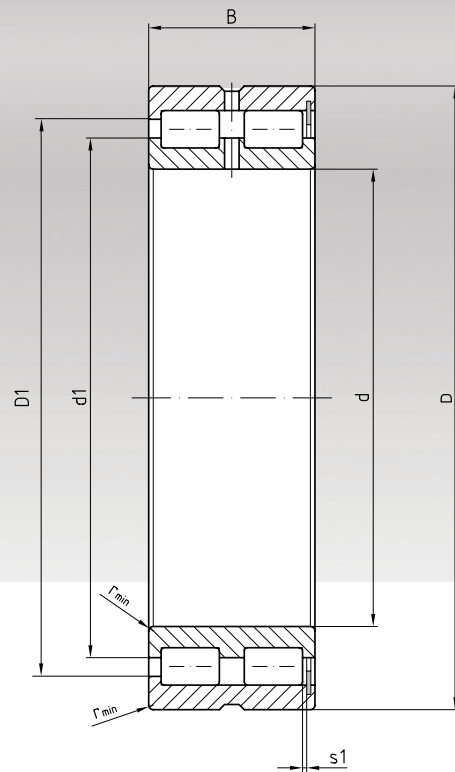


vollrollige zylinderrollenlager >>>

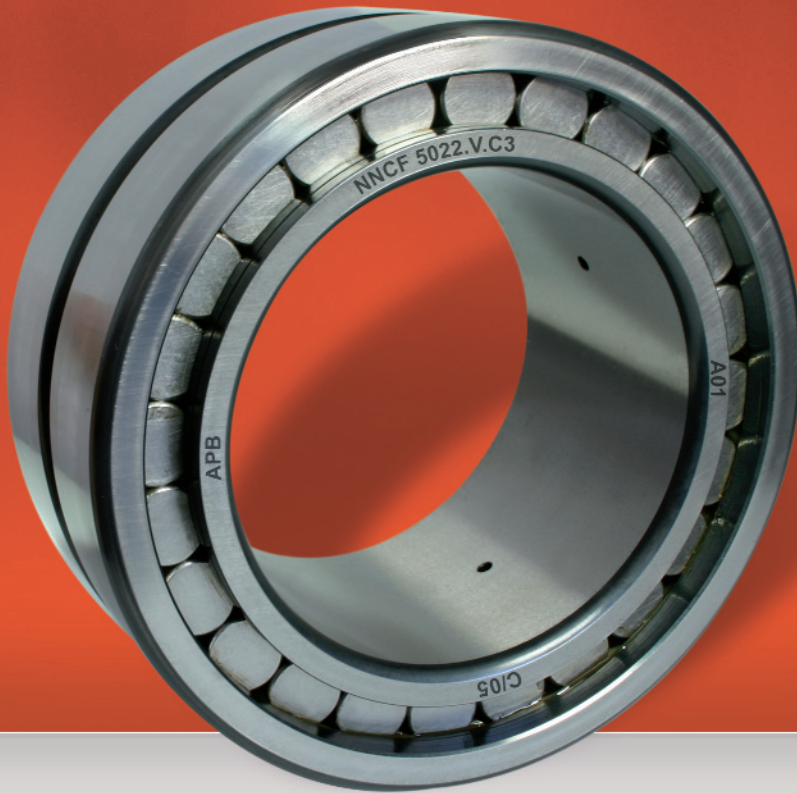
full complement cylindrical roller bearings

- stützlager zweireihig bestehend aus massivem innen- und außenring, bordgeführten zylinderrollen, vollrollig ohne käfig / 2 row-semi-locating bearing, consists of massive inner- and outerring, rib guided rollers, full complement without cage
- hohe dynamische und statische tragzahlen / high dynamic and static load carrying capacity
- können radialkräfte & einseitig wirkende axialkräfte aufnehmen, andere seite wirkt als loslager (einseitig verschiebbar) / can support radial forces & axial forces in one direction, other side acts like non locating bearing (single side shiftable)
- nachschmierbar durch schmerrille & -bohrung(en) oder stirnseiten / relubricated through lubrication grooves & -holes or via end faces
- von von d=60 bis d=530 mm / from d=60 to d=530 mm



s₁ axialer Verschiebeweg / possible axial displacement

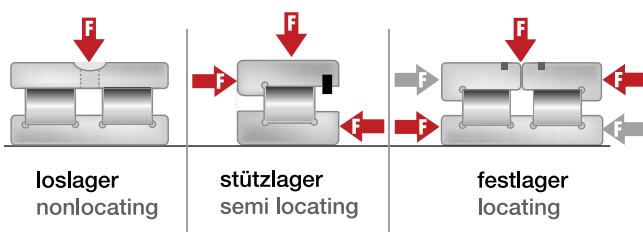
bezeichnung designation	gewicht mass	abmessungen / dimensions (mm)							tragzahlen radial radial load ratings		grenzdrehzahl limiting speed
		d	D	B	r _{min}	s ₁	d ₁ ~	D ₁ ~	dyn. C _r kN	stat. C _{0r} kN	n _G min ⁻¹
NNCF 4912.V	0,48 kg	60	85	25	1	1	70,5	73,5	78	137	4500
NNCF 4914.V	0,77 kg	70	100	30	1	1	83	87	115	195	3790
NNCF 4916.V	0,87 kg	80	110	30	1	1	91,4	96	122	218	3400
NNCF 4918.V	1,33 kg	90	125	35	1,1	1,5	103	111	160	298	3000
NNCF 4920.V	1,93 kg	100	140	40	1,1	2	116	125	210	400	2610
NNCF 4922.V	2,12 kg	110	150	40	1,1	2	125	134	220	430	2400
NNCF 4924.V	2,90 kg	120	165	45	1,1	3	139	149	245	490	2180
NNCF 4926.V	3,88 kg	130	180	50	1,5	4	149	160	280	540	2000
NNCF 4928.V	4,15 kg	140	190	50	1,5	4	160	171	285	568	1900
NNCF 4930.V	6,55 kg	150	210	60	2	4	171	187	430	830	1700
NNCF 4932.V	6,90 kg	160	220	60	2	4	184	200	445	912	1610
NNCF 4934.V	7,20 kg	170	230	60	2	4	193	209	459	955	1500
NNCF 4936.V	10,70 kg	180	250	69	2	4	205	224	595	1220	1410
NNCF 4938.V	11,10 kg	190	260	69	2	4	215	234	605	1290	1400
NNCF 4940.V	15,60 kg	200	280	80	2,1	5	230	252	705	1500	1300
NNCF 4944.V	17,00 kg	220	300	80	2,1	5	248	269	735	1600	1210
NNCF 4948.V	18,30 kg	240	320	80	2,1	5	270	292	785	1765	1100
NNCF 4952.V	31,60 kg	260	360	100	2,1	6	294	322	1170	2550	950
NNCF 4956.V	33,50 kg	280	380	100	2,1	6	316	345	1220	2700	890
NNCF 4960.V	52,50 kg	300	420	118	3	6	341	374	1690	3750	800
NNCF 4964.V	55,50 kg	320	440	118	3	6	368	401	1750	4050	780
NNCF 4968.V	58,50 kg	340	460	118	3	6	385	419	1790	4250	700
NNCF 4972.V	61,50 kg	360	480	118	3	6	404	437	1850	4550	650
NNCF 4976.V	91,50 kg	380	850	140	4	7	430	469	2375	5690	630
NNCF 4980.V	96,50 kg	400	540	140	4	7	451	489	2420	6000	610
NNCF 4984.V	99,50 kg	420	560	140	4	7	470	512	2490	6150	575
NNCF 4988.V	137,00 kg	440	600	160	4	7	503	544	3000	7520	505
NNCF 4992.V	140,00 kg	460	620	160	4	7	512	564	3090	7700	460
NNCF 4996.V	165,00 kg	480	650	170	5	8	537	592	3330	8380	400
NNCF 49/500.V	175,00 kg	500	670	170	5	8	568	611	3400	8900	370
NNCF 49/530.V	200,00 kg	530	710	180	5	8	588	648	3950	10290	350

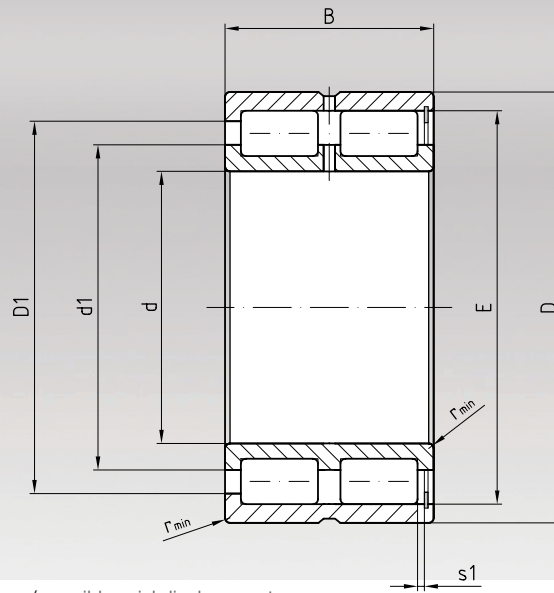


vollrollige zylinderrollenlager >>>

full complement cylindrical roller bearings

- stützlager zweireihig bestehend aus massivem innen- und außenring, bordgeführten zylinderrollen, vollrollig ohne käfig / 2 row-semi-locating bearing, consists of massive inner- and outerring, rib guided rollers, full complement without cage
- hohe dynamische und statische tragzahlen / high dynamic and static load carrying capacity
- können radialkräfte & einseitig wirkende axialkräfte aufnehmen, andere seite wirkt als loslager (einseitig verschiebbar) / can support radial forces & axial forces in one direction, other side acts like non locating bearing (single side shiftable)
- nachschmierbar durch schmerrille & -bohrung(en) oder stirnseiten / relubricated through lubrication grooves & -holes or via end faces
- von von d=20 bis d=400mm / from d=20 to d=400 mm

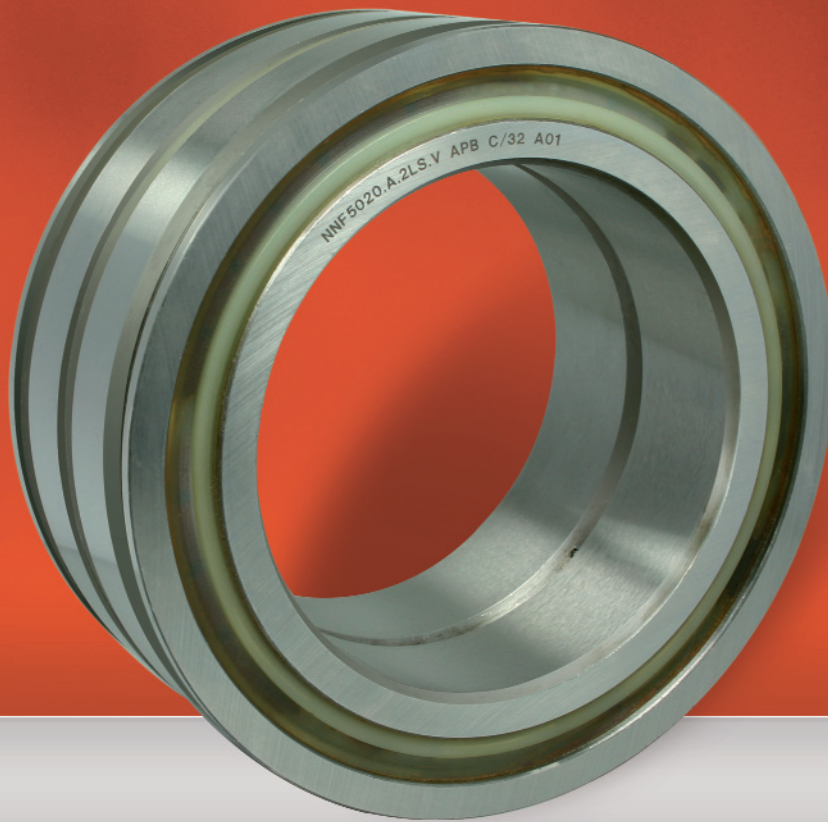




s₁ axialer Verschiebeweg / possible axial displacement



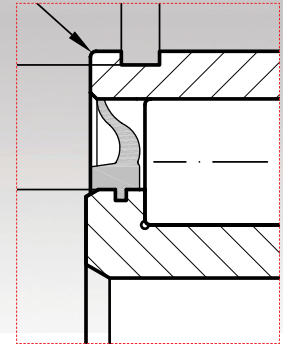
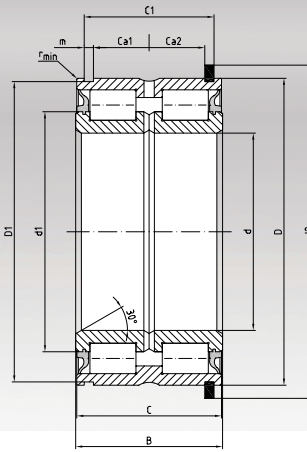
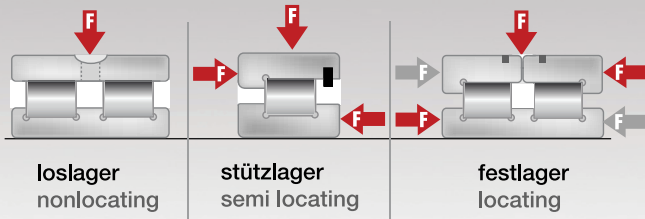
		abmessungen / dimensions (mm)								tragzahlen radial radial load rating		grenzdrehzahl limiting speed
bezeichnung designation	gewicht mass	d	D	B	r _{min}	s ₁	d ₁	D ₁	E	dyn. Cr kN	stat. C _{0r} kN	n _G min ⁻¹
NNCF 5004.V	0,20 kg	20	42	30	0,6	1	28,4	33,3	36,81	55	55	10600
NNCF 5005.V	0,23 kg	25	47	30	0,6	1	34,5	39	42,51	62	67	9100
NNCF 5006.V	0,35 kg	30	55	34	1	1,5	40	45,3	49,6	80	86	7700
NNCF 5007.V	0,46 kg	35	62	36	1	1,5	44,9	51,2	55,52	97	112	6900
NNCF 5008.V	0,56 kg	40	68	38	1	1,5	50,5	57,2	61,74	115	140	6200
NNCF 5009.V	0,71 kg	45	75	40	1	1,5	55,3	62,6	66,85	125	160	5650
NNCF 5010.V	0,76 kg	50	80	40	1	1,5	59,1	67,6	72,33	160	200	5200
NNCF 5011.V	1,16 kg	55	90	46	1,1	1,5	68,5	78,7	83,54	215	280	4690
NNCF 5012.V	1,24 kg	60	95	46	1,1	1,5	71,7	81,9	86,74	218	296	4210
NNCF 5013.V	1,32 kg	65	100	46	1,1	1,5	78,1	88,3	93,09	230	330	3700
NNCF 5014.V	1,85 kg	70	110	54	1,1	3	81,5	95,7	100,28	280	375	3600
NNCF 5015.V	1,92 kg	75	115	54	1,1	3	89	102,9	107,9	290	405	3550
NNCF 5016.V	2,59 kg	80	125	60	1,1	3,5	95	111,7	117,4	305	470	3350
NNCF 5017.V	2,72 kg	85	130	60	1,1	3,5	99	116,1	121,95	320	495	3200
NNCF 5018.V	3,62 kg	90	140	67	1,5	4	106,1	124,4	130,65	380	590	3050
NNCF 5020.V	3,94 kg	100	150	67	1,5	4	115,7	134	140,2	395	645	2850
NNCF 5022.V	6,32 kg	110	170	80	2	5	127,3	149,3	156,7	505	810	2450
NNCF 5024.V	6,77 kg	120	180	80	2	5	138,8	160,7	168,15	535	890	2340
NNCF 5026.V	10,20 kg	130	200	95	2	5	148,6	175,5	184,4	765	1350	2120
NNCF 5028.V	11,10 kg	140	210	95	2	5	162,6	189,5	198,4	815	1410	2000
NNCF 5030.V	13,30 kg	150	225	100	2	6	170	198	207,45	835	1450	1860
NNCF 5032.V	16,20 kg	160	240	109	2,1	6	184	216	225	990	1700	1650
NNCF 5034.V	23,00 kg	170	260	122	2,1	6	198	232	243	1250	2150	1500
NNCF 5036.V	30,50 kg	180	280	136	2,1	8	212	249	260,5	1450	2590	1350
NNCF 5038.V	31,50 kg	190	290	136	2,1	8	222	258	270	1500	2700	1300
NNCF 5040.V	41,00 kg	200	310	150	2,1	9	236	276	288	1700	3090	1250
NNCF 5044.V	52,50 kg	220	340	160	3	9	255	300	313,5	2050	3700	1200
NNCF 5048.V	56,00 kg	240	360	160	3	9	278	322	335,6	2150	3950	1150
NNCF 5052.V	85,50 kg	260	400	190	4	10	304	357	373,5	2900	5200	1000
NNCF 5056.V	90,50 kg	280	420	190	4	10	320	372	389	2950	5350	900
NNCF 5060.V	130,00 kg	300	460	218	4	9	352	418	432	3550	6600	850
NNCF 5064.V	135,00 kg	320	480	218	4	9	370	434	447,5	3720	6990	750
NNCF 5068.V	185,00 kg	340	520	243	5	11	395	468	486	4500	8450	700
NNCF 5072.V	195,00 kg	360	540	243	5	11	412	486	504	4550	8700	600
NNCF 5076.V	200,00 kg	380	560	243	5	11	431	504	532	4720	9240	600
NNCF 5080.V	270,00 kg	400	600	272	5	11	460	540	560	5600	12000	580



vollrollige zylinderrollenlager >>>

full complement cylindrical roller bearings

- vollrollige, bordgeführte und abgedichtete zylinderrollenlager / full complement, rib guided and sealed cylindrical roller bearings
- mit sicherungsringen einfach zu fixieren / easy to fix with snap rings
- festlager / locating bearing
- hohe traglasten / high load carrying capacity
- können radialkräfte & einseitig wirkende axialkräfte aufnehmen, andere seite wirkt als loslager (einseitig verschiebbar) / can support radial forces & axial forces in one direction, other side acts like non locating bearing (single side shiftable)
- große steifigkeit / high rigidity
- gefettet mit lithiumkomplexseifenfett (-30° c bis +80°c) - nachschmierbar über aussen- oder innenring / greased with lithium complex soap grease - regreasable through lubholes in inner and outerring
- alle toleranzen entsprechend DIN 620/PN / all tolerances according to DIN 620/PN
- nachschmierbar durch schmiernut und eine oder mehrere schmierbohrungen im innen- & außenring / relubricated through grease groove an one or more lubrication holes in the inner- & outer ring
- sonderausführungen verfügbar / special designs available
- von von d=20 bis d=300mm / from d=20 to d=300 mm

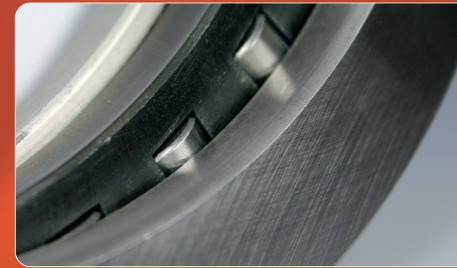
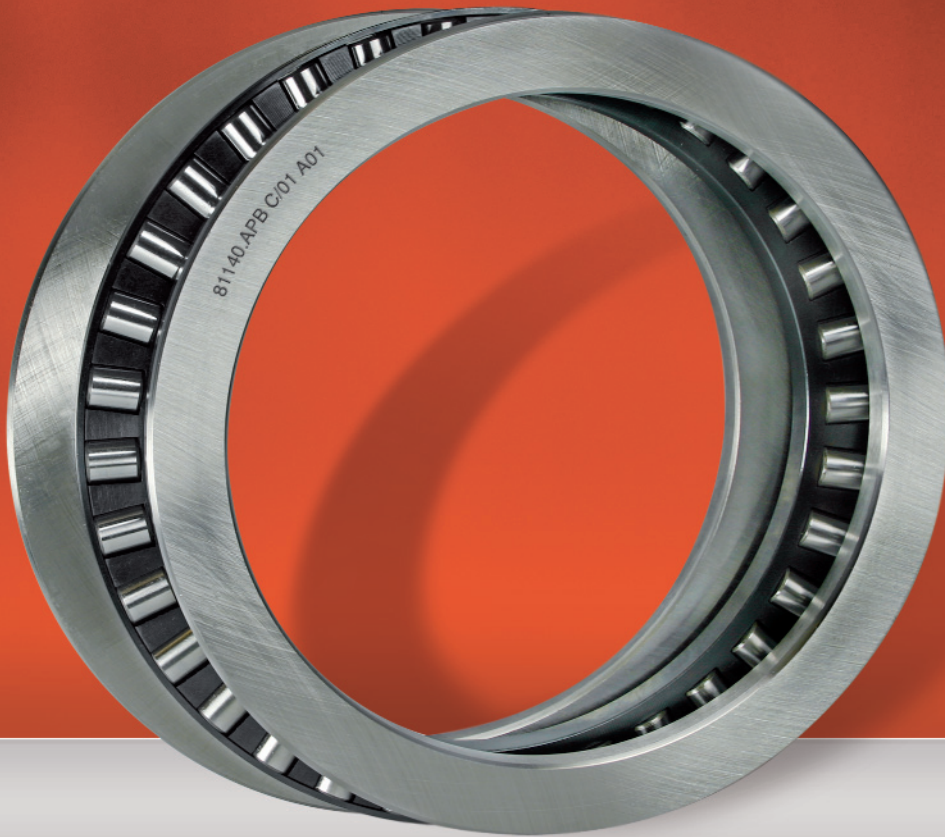


abmessungen / dimensions

bezeichnung designation	gewicht mass	d	D	B	C	C ₁	Ca ₁	Ca ₂	D ₁	d ₁	d ₂ *	m	r _{min}	tragzahlen load ratings		grenzdreh- zahlen speed limit	spreng- ring retaining ring	sicherheits- ring locating ring DIN 471
														dyn. C _r (kN)	stat. C _{0r} (kN)	n _G (min-1)		
NNF 5004.A.2LS.V	0,2 kg	20	42	30	29	24,7	21,5	21	40,2	31	47	1,8	0,3	40,5	49	4000	wre 42	42 x 1,75
NNF 5005.A.2LS.V	0,24 kg	25	47	30	29	24,7	21,5	21	45,2	35,5	52	1,8	0,3	44,5	58	3600	wre 47	47 x 1,75
NNF 5006.A.2LS.V	0,37 kg	30	55	34	33	28,2	25	24	53	41	60	2,1	0,3	50	67	3000	wre 55	55 x 2
NNF 5007.A.2LS.V	0,48 kg	35	62	36	35	30,2	27	26	60	46,5	67	2,1	0,3	63	88	2600	wre 62	62 x 2
NNF 5008.A.2LS.V	0,56 kg	40	68	38	37	32,2	28	27	65,8	51,5	75	2,7	0,6	76	103	2400	wre 68	68 x 2,5
NNF 5009.A.2LS.V	0,70 kg	45	75	40	39	34,2	30	29	72,8	57,5	82	2,7	0,6	92	130	2200	wre 75	75 x 2,5
NNF 5010.A.2LS.V	0,76 kg	50	80	40	39	34,2	30	29	77,8	62	87	2,7	0,6	97	142	2000	wre 80	80 x 2,5
NNF 5011.A.2LS.V	1,18 kg	55	90	46	45	40,2	35	34	87,4	69	99	3,2	0,6	115	175,5	1800	wre 90	90 x 3
NNF 5012.A.2LS.V	1,26 kg	60	95	46	45	40,2	35	34	92,4	74	104	3,2	0,6	120	189	1700	wre 95	95 x 3
NNF 5013.A.2LS.V	1,33 kg	65	100	46	45	40,2	35	34	97,4	79	109	3,2	0,6	125	203	1600	wre 100	100 x 3
NNF 5014.A.2LS.V	1,87 kg	70	110	54	53	48,2	43	40	107,1	85	119	4,2	0,6	168	265	1400	wre 110	110 x 4
NNF 5015.A.2LS.V	1,96 kg	75	115	54	53	48,2	43	40	112,1	90	124	4,2	0,6	194	300	1400	wre 115	115 x 4
NNF 5016.A.2LS.V	2,71 kg	80	125	60	59	54,2	49	46	122,1	97,5	137	4,2	0,6	203	325	1300	wre 125	125 x 4
NNF 5017.A.2LS.V	2,83 kg	85	130	60	59	54,2	49	46	127,1	104,5	142	4,2	0,6	211	350	1200	wre 130	130 x 4
NNF 5018.A.2LS.V	3,71 kg	90	140	67	66	59,2	54	51	137	109,5	152	4,2	0,6	305	510	1100	wre 140	140 x 4
NNF 5019.A.2LS.V	3,88 kg	95	145	67	66	59,2	54	51	142	114	157	4,2	0,6	315	530	1100	wre 145	145 x 4
NNF 5020.A.2LS.V	3,95 kg	100	150	67	66	59,2	54	51	147	118	162	4,2	0,6	330	550	1000	wre 150	150 x 4
NNF 5022.A.2LS.V	6,57 kg	110	170	80	79	70,2	65	62	167	132	182	4,2	0,6	395	680	900	wre 170	170 x 4
NNF 5024.A.2LS.V	7,04 kg	120	180	80	79	71,2	65	63	176	141,5	196	4,2	0,6	410	740	900	wre 180	180 x 4
NNF 5026.A.2LS.V	10,50 kg	130	200	95	94	83,2	77	75	196	157	216	4,2	0,6	540	960	800	wre 200	200 x 4
NNF 5028.A.2LS.V	11,10 kg	140	210	95	94	83,2	77	73	206	166	226	5,2	0,6	610	1100	750	wre 210	210 x 5
NNF 5030.A.2LS.V	13,30 kg	150	225	100	99	87,2	81	77	221	176	245	5,2	0,6	710	1260	700	wre 225	225 x 5
NNF 5032.A.2LS.V	16,60 kg	160	240	109	108	95,2	89	85	236	189,5	260	5,2	0,6	740	1360	650	wre 240	240 x 5
NNF 5034.A.2LS.V	22,60 kg	170	260	122	121	107,2	99	97	254	201	282	5,2	0,6	960	1750	600	wre 260	260 x 5
NNF 5036.A.2LS.V	30,10 kg	180	280	136	135	118,2	110	108	274	218,5	302	5,2	0,6	1140	2130	550	wre 280	280 x 5
NNF 5038.A.2LS.V	31,50 kg	190	290	136	135	118,2	110	108	284	226	312	5,2	0,6	1160	2210	550	wre 290	290 x 5
NNF 5040.A.2LS.V	40,80 kg	200	310	150	149	128,2	120	116	304	241,5	336	6,3	0,6	1350	2600	550	wre 310	310 x 6
NNF 5044.A.2LS.V	52,50 kg	220	340	160	159	138,2	130	126	334	260,5	366	6,3	1	1570	3050	480	wre 340	340 x 6
NNF 5048.A.2LS.V	56,00 kg	240	360	160	159	138,2	130	126	354	279,5	386	6,3	1	1630	3300	440	wre 360	360 x 6
NNF 5052.A.2LS.V	84,50 kg	260	400	190	189	162,2	154	150	394	305,5	426	6,3	1,1	2380	4700	400	wre 400	400 x 6
NNF 5056 A-2LS.V	90,00 kg	280	420	190	189	163,2	154	149	413	321,5	453	7,3	1,1	2600	5200	380	wre 420	420 x 7
NNF 5060 A-2LS.V	126,00 kg	300	460	218	216	185,2	176	171	453	347,5	493	7,3	1,1	3000	5800	340	wre 460	460 x 7

leichtbaureihe / light series

NNF 130.A.2LS.V	7,5 kg	130	190	80	79	71,2	65	63	186	150,55	160	4,2	0,6	432	795	810	wre 190	190x4
NNF 140.A.2LS.V	8 kg	140	200	80	79	71,2	65	63	196	159,95	170	4,2	0,6	445	842	755	wre 200	200x4
NNF 150.A.2LS.V	8,4 kg	150	210	80	79	71,2	65	61	206	174,4	185	5,2	0,6	464	918	710	wre 210	210x5
NNF 160.A.2LS.V	8,8 kg	160	220	80	79	71,2	65	61	216	184,05	196	5,2	0,6	485	973	702	wre 220	220x5
NNF 170.A.2LS.V	9,3 kg	170	230	80	79	71,2	65	61	226	193,9	206	5,2	0,6	492	1034	660	wre 230	230x5
NNF 180.A.2LS.V	9,8 kg	180	240	80	79	71,2	65	61	236	203,1	216	5,2	0,6	501	1082	610	wre 240	240x5
NNF 190.A.2LS.V	12,7 kg	190	260	80	79	73,2	65	63	254	217,55	231	5,2	0,6	523	1135	560	wre 260	260x5
NNF 200.A.2LS.V	13,2 kg	200	270	80	79	73,2	65	63	264	227,15	241	5,2	0,6	545	1215	550	wre 270	270x5
NNF 220.A.2LS.V	19,5 kg	220	300	95	94	83,2	75	71	294	248,7	264	5,2	1	708	1555	485	wre 300	300x5
NNF 240.A.2LS.V	21 kg	240	320	95	94	83,2	75	71	314	271,7	287	6,3	1	745	1710	480	wre 320	320x6
NNF 260.A.2LS.V	22,5 kg	260	340	95	94	83,2	75	71	334	292,7	310	6,3	1	842	1995	445	wre 340	340x6

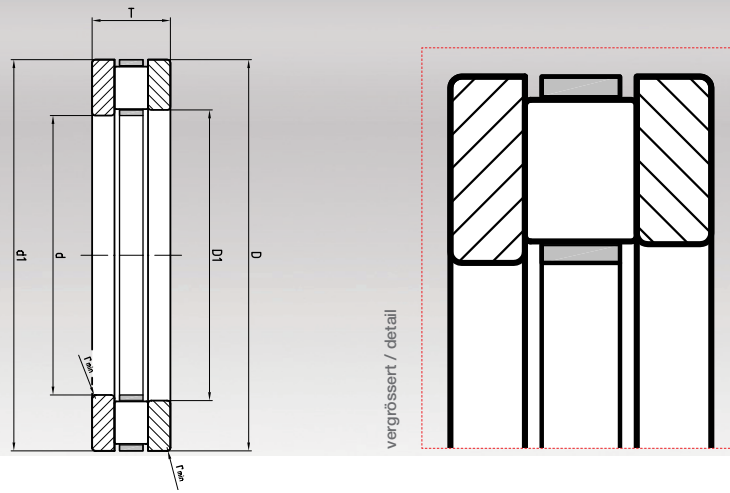


axial zylinderrollenlager >>>

axial cylindrical roller bearings

- komplette einheit bestehend aus einem axial zylinderrollenkranz (K), einer gehäusescheibe (GS) und einer wellenscheibe (WS) /
complete unit consisting of an axial cylindrical roller cage (K), a housing washer (GS) and a shaft washer (WS)
- entsprechen ISO104, DIN 722 / corresponding to ISO 104, DIN 722
- käfig materialien: polyamid, stahl oder messing /
cage materials: polyamide, steel or brass
- sonderabmessungen auf anfrage lieferbar /
special dimensions available upon request





bezeichnung designation	gewicht mass	abmessungen / dimensions (mm)			axial tragzahlen / axial load rating		grenzdrehzahl reference speed	abmessungen / dimensions (mm)			anschlussmaße / abutment dimensions		
		d	D	T	dyn. Ca kN	stat. C _{0r} kN	n _G min ⁻¹	d ₁	D ₁	r _{1,2} min	d _a min	d _a max	r _a max
81120	1,00 kg	100	135	25	200	649	2499	135	102	1	131	104	1
81122	1,10 kg	110	145	25	208	700	2283	145	112	1	141	114	1
81124	1,15 kg	120	155	25	215	765	2153	155	122	1	151	124	1
81126	1,70 kg	130	170	30	251	900	1980	170	132	1	165	135	1
81128	1,95 kg	140	180	31	260	961	1835	178	142	1	175	145	1
81130	2,05 kg	150	190	31	269	1022	1736	188	142	1	185	155	1
81132	2,20 kg	160	200	31	259	992	1590	198	162	1	195	165	1
81134	2,95 kg	170	215	34	360	1370	1576	213	172	1,1	209	176	1
81136	3,05 kg	180	225	34	350	1310	1359	222	183	1,1	219	185	1
81138	3,85 kg	190	240	37	385	1498	1310	327	193	1,1	233	197	1
81140	4,00 kg	200	250	37	390	1552	1295	247	203	1,1	243	206	1
81144	4,50 kg	220	270	37	420	1730	1190	267	223	1,1	263	226	1
81148	7,25 kg	240	300	45	600	2497	1084	297	243	1,5	296	248	1,5
81152	7,85 kg	260	320	45	620	2645	998	317	263	1,5	316	268	1,5
81156	10,5 kg	280	350	53	862	3649	917	347	283	1,5	346	288	1,5
81160	16,5 kg	300	380	62	1050	4458	864	376	304	2	373	315	2
81164	18,0 kg	320	400	63	1100	4755	813	396	324	2	394	334	2
81168	19,5 kg	340	420	64	1200	4900	775	416	344	2	414	354	2
81172	21,2 kg	360	440	65	1250	4950	730	436	364	2	434	374	2
81176	22,0 kg	380	460	65	1300	5300	721	456	384	2	453	393	2
81180	23,0 kg	400	480	65	1300	5600	692	476	404	2	473	413	2
81184	24,0 kg	420	500	65	1310	5850	645	495	424	2	493	433	2
81188	39,5 kg	440	540	80	1430	8000	615	535	444	2,1	533	459	2
81192	41,0 kg	460	560	80	1460	8500	576	555	464	2,1	553	479	2
81196	43,0 kg	480	580	80	1460	8650	570	575	484	2,1	573	500	2
811/500	44,0 kg	500	600	80	1560	9300	505	595	505	2,1	592	519	2
811/530	55,5 kg	530	640	85	1730	10600	475	635	535	3	632	554	2,5
811/560	58,0 kg	560	670	85	1760	11100	460	665	565	3	662	584	2,5
811/600	62,0 kg	600	710	85	1800	11600	450	705	605	3	702	624	2,5
811/630	80,0 kg	630	750	95	2160	13700	430	746	634	3	732	650	2,5
811/670	104 kg	670	800	105	2550	16300	405	795	675	4	777	693	3
811/710	127 kg	710	850	112	2900	18300	385	845	715	4	825	735	3
811/750	155 kg	750	900	120	3250	21200	350	895	755	4	873	777	3
811/800	165 kg	800	950	120	3450	22000	330	945	805	4	923	827	3
811/850	170 kg	850	1000	120	3450	23200	315	995	855	4	973	877	3
811/900	210 kg	900	1060	130	4000	27000	295	1054	906	5	1032	928	4
811/950	250 kg	950	1120	135	4400	30000	285	1114	956	5	1089	981	4
811/1000	285 kg	1000	1180	140	4750	32500	270	1174	1006	5	1146	1034	4
811/1060	346 kg	1060	1250	150	5300	36500	255	1244	1066	5	1215	1095	4
811/1120	410 kg	1120	1320	160	6000	41500	240	1314	1126	5	1284	1156	4

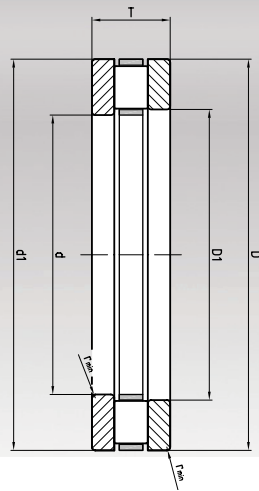


axial zylinderrollenlager >>>

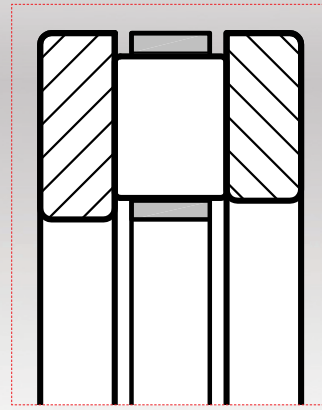
axial cylindrical roller bearings

- komplette einheit bestehend aus einem axial zylinderrollenkranz (K), einer gehäusescheibe (GS) und einer wellenscheibe (WS) /
complete unit consisting of an axial cylindrical roller cage (K), a housing washer (GS) and a shaft washer (WS)
- entsprechen ISO104, DIN 722 / corresponding to ISO 104, DIN 722
- käfig materialien: polyamid, stahl oder messing /
cage materials: polyamide, steel or brass
- sonderabmessungen auf anfrage lieferbar /
special dimensions available upon request





vergrößert / detail



bezeichnung designation	gewicht mass	abmessungen / dimensions (mm)			tragzahlen / load rating		grenzdrehzahl reference speed	abmessungen / dimensions (mm)			anschlussmaße / abutment dimensions		
		d	D	T	dyn. Ca kN	stat. C _{0r} kN	n _G min ⁻¹	d ₁	D ₁	r _{1,2} min	d _a min	d _a max	r _a max
81220	2,35 kg	100	150	38	344	1090	2340	150	103	1,1	142	107	1
81222	2,45 kg	110	160	38	330	1040	2170	160	113	1,1	152	117	1
81224	2,70 kg	120	170	39	345	1125	2010	170	123	1,1	162	127	1
81226	4,20 kg	130	190	45	491	1510	1830	187	133	1,5	181	137	1,5
81228	5,07 kg	140	200	46	492	1470	1720	197	143	1,5	191	147	1,
81230	7,10 kg	150	215	50	589	1943	1610	212	153	1,5	211	158	1,5
81232	7,60 kg	160	225	51	604	2036	1540	222	163	1,5	220	168	1,5
81234	9,3 kg	170	240	55	685	2342	1420	237	173	1,5	235	180	1,5
81236	9,9 kg	180	250	56	689	2443	1380	247	183	1,5	245	190	1,5
81238	12,8 kg	190	270	62	885	3010	1270	267	194	2	265	200	2
81240	14,2 kg	200	280	62	894	3158	1230	277	204	2	275	210	2
81244	15,3 kg	220	300	63	937	3460	1140	297	224	2	296	230	2
81248	26,2 kg	240	340	78	1375	5010	1030	335	244	2,1	335	261	2
81252	28,6 kg	260	360	79	1438	5386	970	355	264	2,1	353	280	2
81256	31 kg	280	380	80	1465	5615	910	375	284	2	373	300	2
81260	48,2 kg	300	420	95	1620	7200	830	415	304	3	413	328	2,5
81264	50,1 kg	320	440	95	1650	7530	705	435	325	3	434	348	2,5
81268	55,3 kg	340	460	96	1725	8165	693	455	345	3	452	367	2,5
81272	68,7 kg	340	500	110	2255	10525	660	495	365	4	492	393	3
81276	73,3 kg	380	520	112	2340	10935	640	515	385	4	511	413	3
81280	76,6 kg	400	540	112	2395	11520	610	535	405	4	531	433	3
81284	109 kg	420	580	130	2990	14030	581	575	425	5	571	459	4
81288	113 kg	440	600	130	3048	14865	550	595	445	5	591	479	4
81292	118 kg	460	620	130	3205	15410	521	615	465	5	611	499	4
81296	135 kg	480	650	135	3509	17250	495	645	485	5	641	520	4
812/500	140 kg	500	670	135	3601	17940	487	665	505	5	661	540	4
812/530	163 kg	530	710	140	4080	20700	470	705	535	5	701	572	4
812/560	196 kg	560	750	150	4140	21390	440	745	565	5	741	611	4
812/600	236 kg	600	800	160	4657	24380	415	795	605	5	789	651	4
812/630	302 kg	630	850	175	5235	27600	395	842	638	6	808	672	5
812/670	342 kg	670	900	180	6210	32200	374	892	678	6	860	710	5
812/710	402 kg	710	950	190	6440	35075	352	942	718	6	905	855	5
812/750	452 kg	750	1000	195	7245	39675	330	992	758	6	955	795	5
812/800	525 kg	800	1060	205	8165	44850	308	1050	810	7,5	1015	845	6
812/850	595 kg	850	1120	212	8970	50600	286	1110	860	7,5	1075	895	6
812/900	680 kg	900	1180	220	9200	52325	265	1170	910	7,5	1130	950	6
812/950	826 kg	950	1250	236	10925	62100	260	1240	960	7,5	1200	1000	6
812/1000	990 kg	1000	1320	250	11098	64400	259	1308	1012	9,5	1260	1060	8
812/1060	1180 kg	1060	1400	265	13110	75325	241	1388	1072	9,5	1340	1120	8

sonderlösungen

special solutions

die APB fertigt für ihre kunden sämtliche versionen von vollrolligen zylinderrollenlagern auch in sonderausführungen.

APB produces numerous versions of special designed full complement cylindrical roller bearings.

folgende abänderungen sind möglich / following modifications are possible.

- veränderung der lagerluftklasse
(zB. C2, C4, C5, etc...)
change of clearance class
(f.e. C2, C4, C5, etc...)
- wärmostabilisierung des materials (S00-S4)
thermal stabilization of material (S00-S4)
- sonderbefettung für zb. hohe/tiefe temperaturen, aggressive umwelteinflüsse, etc.
special greasing for f.e. high / low temperatures, aggressive environment applications
- korrosionsschutz durch chromatieren oder brünieren / protection against corrosion through chromating or burnishing
- veränderung von laufgenauigkeiten, toleranzen, etc...
change of running accuracy, tolerances, etc.
- komplette neukonstruktion - produktion von zeichnungslagern / design of new constructions - production of tailor made bearings

haben sie anfragen zu sonderlagern, bzw. zu sonderausführungen, welche hier nicht erwähnt werden, zögern sie bitte nicht, uns zu kontaktieren.

If you have demands on special bearings, resp. on special designs, which are not listed, please do not hesitate to contact us.



aus erfahrung bestens gerüstet für die zukunft

based on experience - ready for the future



weitere APB produkte

- präzisionslager und kombinierte lager (AXZN, AXZF, AXSN, AXSF, AXRY...)
- axialzylinderrollenlager (811, 812,...)
- stützrollen (NNTR), spezielle ausführungen
- grossringlager bis D > 2000 mm
- zeichnungslager, vom einzelstück bis zur serie
- integrierte lösungen + komponenten
- dreh- & schleifteile (innenringe / laufringe etc.)

more APB products

- precision bearing, combined bearings (AXZN, AXZF, AXSN, AXSF, AXRY...)
- thrust cylindrical roller bearings (811..., 812..., ...)
- back up roller bearings (NNTR) specialized designs
- large size bearings (up to outer diameter >2000 mm)
- tailor made bearings (according to drawings), from single piece to large series
- integrated solutions + components
- turning- & grinding parts (inner rings, ball race rings)

präzisionslager / precision bearings

umschlüsselung / interchange table

handelsübliche bez. common designation	APB
SL01 xxxx	NNC xxxxV
SL01 48xx	NNC 48xxV
SL01 49xx	NNC 49xxV
SL02 xxxx	NNCL xxxxV
SL02 48xx	NNCL 48xxV
SL02 49xx	NNCL 49xxV
SL04 xxxx PP	NNF xxxx A 2LS V
SL04 1xx PP	NNF 1xx A 2LS V
SL04 2xx PP	NNF 2xx A 2LS V
SL04 50xx PP	NNF 50xx A 2LS V
SL18 xxxx	NCF xxxx V
SL18 18xx	NCF 18xx V
SL18 22xx	NCF 22xx V
SL18 29xx	NCF 29xx V
SL18 30xx	NCF 30xx V
SL18 50xx	NNCF 50xx V
SL1923xx	NJG 23xx V

sonderausführungen auf anfrage / available upon request

A P B AUSTRIA[®]
PRECISION
BEARING

APB ist eine marke der thb gmbh / APB is a brand owned by thb gmbh



technischer handel brummer
langwieserstr. 134 - 4802 ebensee
tel.: +43 6133 5016-0 - fax.: +14
office@thb.at - www.thb.at